

磅级系列安全阀简介

整定压力偏差： $\leq \pm 3\%$

超过压力： $\leq \pm 10\%$

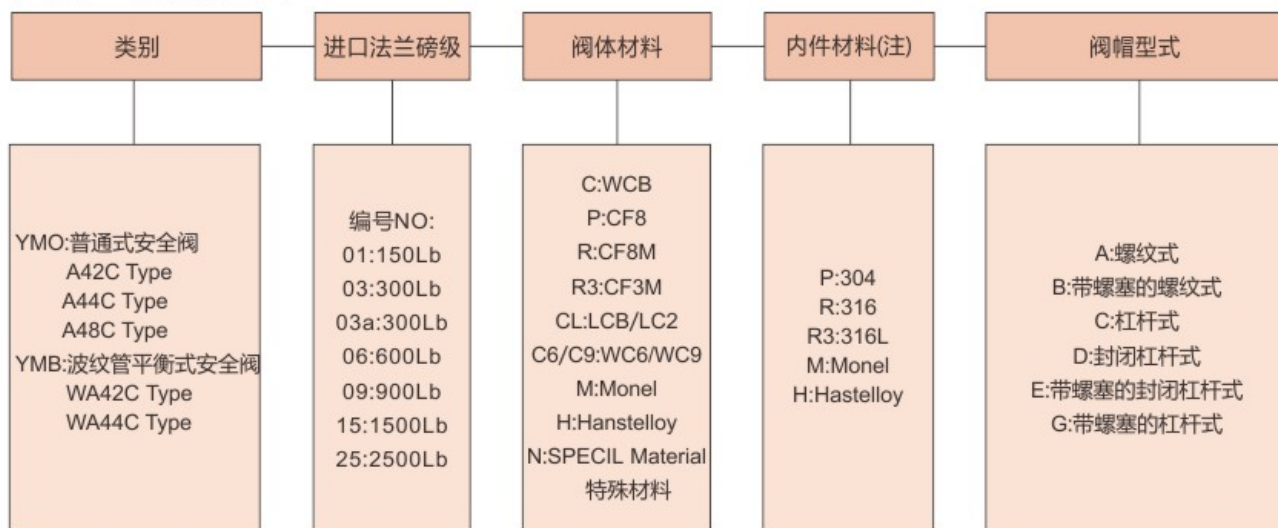
启闭压差： $\leq \pm 15\%$

密封性能：符合API527标准规定的密封要求

结构特点

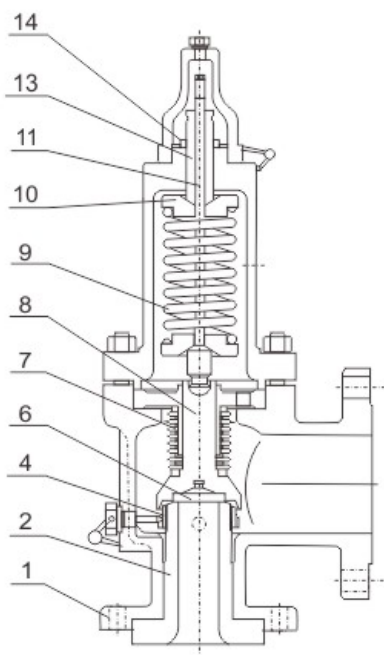
1. 结构紧凑，造型美观，铸件多数采用精密铸造，表面光洁。
2. 阀座和阀体采用分体式，阀座易于加工，密封面易研磨成镜面，保证密封，且便于装拆维修。
3. 设计合理的反冲盘与调节圈相匹配，调整方便，使安全阀开启迅速，回座及时，可得到理想的启闭压差。
4. 阀座和阀瓣均堆焊钴基硬质合金，耐磨，耐冲蚀，密封有保证，延长了使用寿命。
5. 背压平衡式安全阀采用军品波纹管制作，能有效地消除背压对起跳压力的影响，还能对有蚀有毒介质起严密的隔离作用，防止介质腐蚀阀门内件和污染环境。
6. 弹簧作为关键零件均作两次24小时恒温处理，确保其在工作状态中刚度稳定，起跳动作正确。
7. 对阀体、阀座等受压件都作严格的耐压试验，确保了使用时的安全、可靠。

安全阀型号编制方法

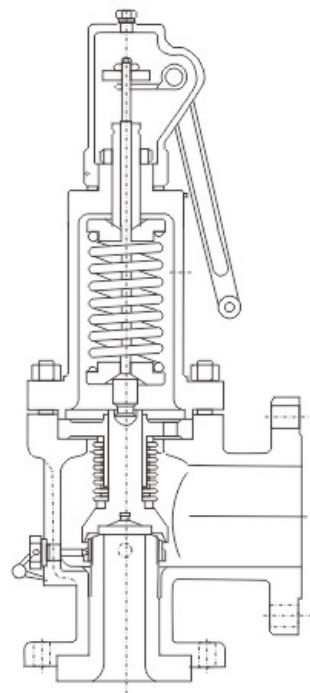


注:阀体材料碳钢内件材料304、阀体材料内材料相同可以省略内精代号。

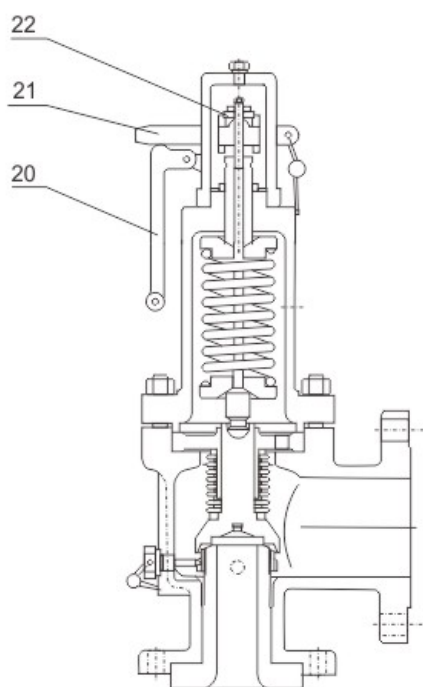
磅级系列安全阀简介



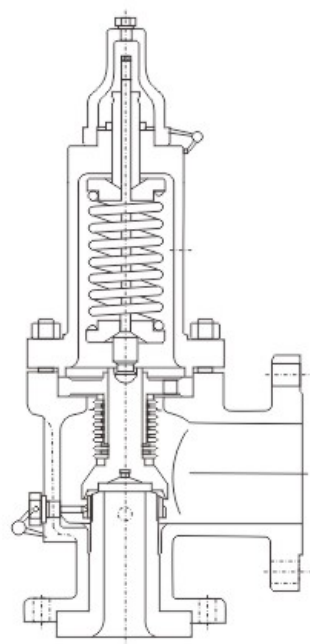
普通型
YMO-XXXB(YMA42C)



普通型
YMO-XXXB(YMA44C)

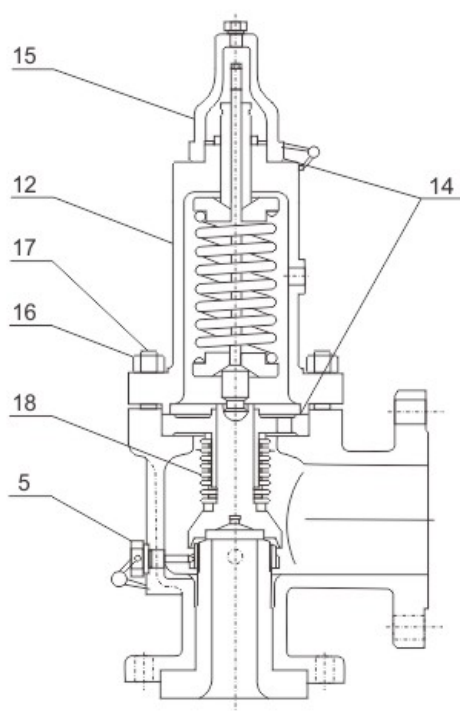


普通型
YMO-XXXB(YMA48C)

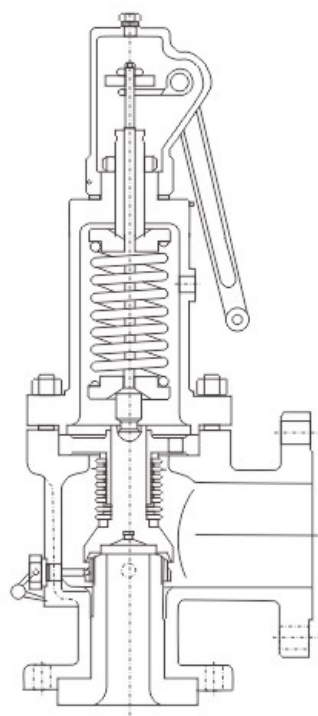


普通型
YML-XXXB(YMA41C)

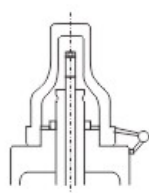
磅级系列安全阀简介



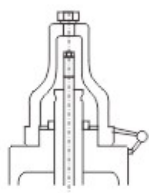
波纹管平衡型
YMB-XXXB(YMWA42C)



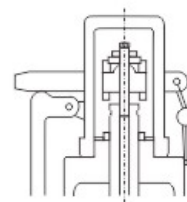
波纹管平衡型
YMB-XXXB(YMWA44C)



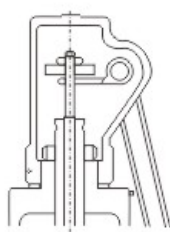
A: 螺纹式



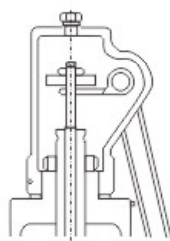
B: 带螺塞的螺纹式



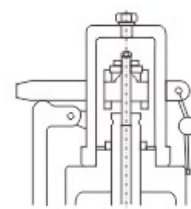
C: 杠杆式



D: 封闭杠杆式



E: 带螺塞的封闭杠杆式



G: 带螺塞的杠杆式

磅级系列安全阀材料表

安全阀系列

序号	零件名称	阀门材料									
		C	P	R	R3	C6/C9	M	H			
1	阀体	WCB	CF8	CF8M	CF3M	WC6.WC9	Monel	Hastl.c			
2	阀座	304	316	316	316L	304	Monel	Hastl.c			
3	螺塞	碳钢	420	420	420	420	420	420			
4	调节圈	CF8	CF8M	CF8M	CF3M	CF8	Monel	Hastl.c			
5	支头螺帽钉	416	304	304	316	304	316L	316L			
6	阀瓣	304	316	316	316L	17-4PH	Monel	Hastl.c			
7	导向套	304	304	316	316L	304	Monel	Hastl.c			
8	反冲盘	304	304	316	316L	304	Monel	Hastl.c			
9	弹簧	合金钢	合金钢涂氟四	合金钢涂氟四	合金钢涂氟四	合金钢	合金钢涂氟四	合金钢涂氟四			
10	弹簧座	碳钢	420	420	420	420	420	420			
11	阀杆	420	304	316	316	431	416	416			
12	阀盖	WCB	CF8	CF8M	CF3M	Wc6	CF8M	Hastl.c			
13	调整螺杆	420	416	416	416	420	420	420			
14	锁螺母	碳钢	420	420	420	420	420	420			
15	保护罩	碳钢	CF8	CF8M	CF3M	碳钢	CF8M	Hastl.c			
16	螺母	钢	304	304	304	钢	304	304			
17	螺柱	钢	304	304	304	钢	304	304			
18	波纹管	304	316	316	316L	316L	316L	316L			
19	垫片	石棉板	氟四	氟四	氟四	V1500	V1500	V1500			
20	扳手	碳钢	碳钢	碳钢	碳钢	碳钢	碳钢	碳钢			
21	横杆	碳钢	碳钢	碳钢	碳钢	碳钢	碳钢	碳钢			
22	提升螺母	碳钢	碳钢	碳钢	碳钢	碳钢	碳钢	碳钢			
材料对照											
304	316	316L	416	420	CF8	CF8M	CF3M	17-4PH			
0Cr19Ni9	0Cr17Ni12Mo2	00Cr17Ni14Mo2	Y1Cr13	20Cr13	ZG0Cr19Ni9	ZG0Cr17Ni12Mo2	ZG00Cr17Ni14Mo2	0Cr17Ni14Cu4			

磅级系列安全阀标准参数

● D ● 口径、压力—温度界限

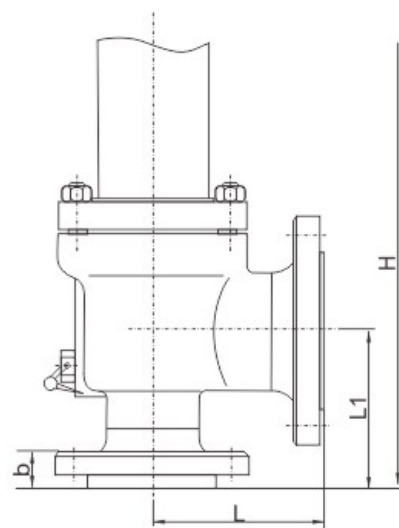
流道面积/喉径0.710cm²/9.5mm

型号	通径 (英寸)	ANSI 法兰磅级	最高整定压力(MPa)			38°C最高被压 (MPa)		材质			
			进口温度(°C)			YMO (YMA42C)	YMB (YMWA42C)	阀体	弹簧		
			进口	出口	-29~38°C					232°C	427°C
YMO YMA42C YMA44C YMA48C	01(150)	1D2	150	150	1.96	1.27	0.55	1.96	1.58	碳钢 不锈钢	合金钢 合金钢 涂四氟
	03(300)	1D2	300	150	(1.96)	(1.96)	(1.96)	1.96	1.58		
	03a(300a)	1D2	300	150	5.10	4.24	2.82	1.96	1.58		
	06(600)	1D2	600	150	10.20	8.51	5.68	1.96	1.58		
YMB YMWA42C YMWA44C	09(900)	1 1/2D2	900	300	15.30	12.72	8.51	(4.13)	3.45		
	15(1500)	1 1/2D2	1500	300	25.54	21.23	14.20	(4.13)	3.45		
	25(2500)	1 1/2D3	2500	300	41.37	35.40	23.65	5.10	3.45		

备注：进出口法兰压力限制，除了括号里边的，可以按温度符合ASME B16.34□

尺寸mm

型号	面心距		法兰阀 座总厚	近视高度			
	出口	进口		阀帽型式			
	L	L1		b	A	C	D
YMO YMA42C YMA44C YMA48C	01(150)	115	105	40	350	380	380
	03(300)	115	105	40	350	380	380
	03a(300)	115	105	40	350	380	380
	06(600)	115	105	40	350	380	380
YMB YMWA42C YMWA44C	09(900)	140	105	51	460	480	500
	15(1500)	140	105	51	460	480	500
	25(2500)	178	140	64	490	520	540



磅级系列安全阀标准参数

● E ● 口径、压力—温度界限

流道面积/喉径1.256cm²/12.7mm

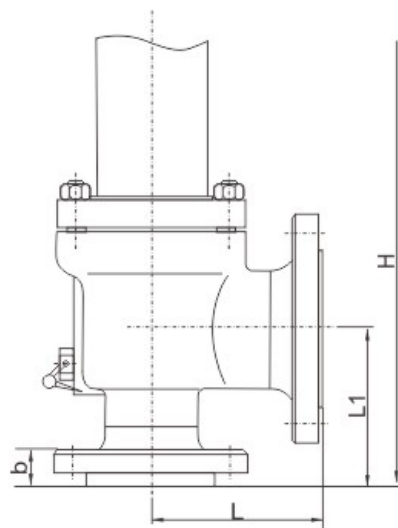
型号	通径 (英寸)	ANSI 法兰磅级	最高整定压力(MPa)			38°C最高被压 (MPa)		材质			
			进口温度(°C)			YMO (YMA42C)	YMB (YMWA42C)	阀体	弹簧		
			进口	出口	-29~38°C					232°C	427°C
YMO YMA42C YMA44C YMA48C	01(150)	1E2	150	150	1.96	1.27	0.55	1.96	1.58	碳钢 不锈钢	合金钢 合金钢 涂四氟
	03(300)	1E2	300	150	(1.96)	(1.96)	(1.96)	1.96	1.58		
	03a(300a)	1E2	300	150	5.10	4.24	2.82	1.96	1.58		
	06(600)	1E2	600	150	10.20	8.51	5.68	1.96	1.58		
YMB YMWA42C YMWA44C	09(900)	1 1/2E2	900	300	15.30	12.72	8.51	(4.13)	3.45		
	15(1500)	1 1/2E2	1500	300	25.54	21.23	14.20	(4.13)	3.45		
	25(2500)	1 1/2E3	2500	300	41.37	35.40	23.65	5.10	3.45		

备注：进出口法兰压力限制，除了括号里边的，可以按温度符合ASME B16.34□

安全阀系列

尺寸mm

型号	面心距		法兰阀 座总厚	近视高度			
	出口	进口		阀帽型式			
	L	L1		b	A	C	D
YMO YMA42C YMA44C YMA48C	01(150)	115	105	40	350	380	380
	03(300)	115	105	40	350	380	380
	03a(300)	115	105	40	350	380	380
	06(600)	115	105	40	350	380	380
YMB YMWA42C YMWA44C	09(900)	140	105	51	460	480	500
	15(1500)	140	105	51	460	480	500
	25(2500)	178	140	64	490	520	540



磅级系列安全阀标准参数

● F ● 口径、压力—温度界限

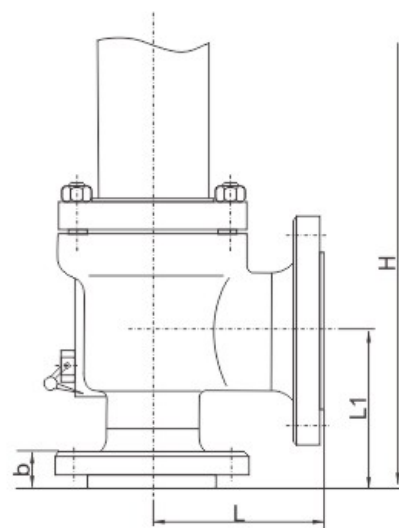
流道面积/喉径1.981cm²/16mm

型号	通径 (英寸)	ANSI 法兰磅级	最高整定压力(MPa)			38°C最高被压 (MPa)		材质			
			进口温度(°C)			YMO (YMA42C)	YMB (YMWA42C)	阀体	弹簧		
			进口	出口	-29~38°C					232°C	427°C
YMO YMA42C YMA44C YMA48C	01(150)	1F2	150	150	1.96	1.27	0.55	1.96	1.58	碳钢 不锈钢	合金钢 合金钢 涂四氟
	03(300)	1F2	300	150	(1.96)	(1.96)	(1.96)	1.96	1.58		
	03a(300a)	1F2	300	150	5.10	4.24	2.82	1.96	1.58		
	06(600)	1F2	600	150	10.20	8.51	5.68	1.96	1.58		
YMB YMWA42C YMWA44C	09(900)	1 1/2F2	900	300	15.30	12.72	8.51	(4.13)	3.45		
	15(1500)	1 1/2F3	1500	300	25.54	21.23	14.20	(4.13)	3.45		
	25(2500)	1 1/2F3	2500	300	41.37	35.40	23.65	5.10	3.45		

备注：1. 进出口法兰压力限制，除了括号里边的，可以按温度符合ASME B16.34。
 2. 是1995年6月API Std 526 第四版之前的规格

尺寸mm

型号	面心距		法兰阀 座总厚	近视高度			
	出口	进口		阀帽型式			
	L	L1		b	A	C	D
YMO YMA42C YMA44C YMA48C	01(150)	121	124	44	350	380	380
	03(300)	121	124	44	350	380	380
	03a(300)	152	124	44	350	380	380
	06(600)	152	124	44	350	380	380
YMB YMWA42C YMWA44C	09(900)	165	124	51	460	480	500
	15(1500)	165	124	51	460	480	500
	25(2500)	178	140	64	490	520	540
	09*(900*)	152	124	51	470	500	520
	15*(1500*)	152	124	51	420	500	520



磅级系列安全阀标准参数

● G ● 通径、压力—温度界限

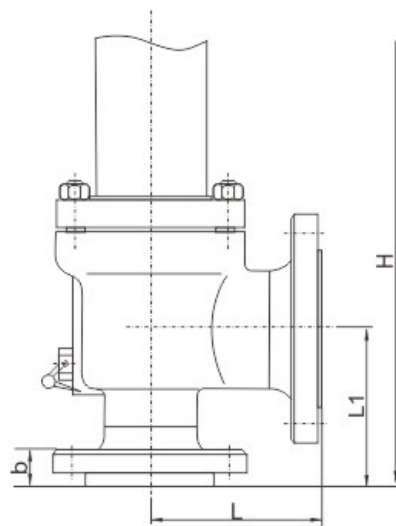
流道面积/喉径3.245cm²/20.3mm

型号	通径 (英寸)	ANSI 法兰磅级	最高整定压力(MPa)			38°C最高被压 (MPa)		材质			
			进口温度(°C)			YMO (YMA42C)	YMB (YMWA42C)	阀体	弹簧		
			进口	出口	-29~38°C					232°C	427°C
YMO YMA42C YMA44C YMA48C	01(150)	1 1/2G3	150	150	1.96	1.27	0.55	1.96	1.58	碳钢 不锈钢	合金钢 合金钢 涂四氟
	03(300)	1 1/2G3	300	150	(1.96)	(1.96)	(0.96)	1.96	1.58		
	03a(300a)	1 1/2G3	300	150	5.10	4.24	2.82	1.96	1.58		
	06(600)	1 1/2G3	600	150	10.20	8.51	5.68	1.96	1.58		
	09(900)	1 1/2G3	900	300	15.30	12.72	8.51	5.10	3.24		
	15(1500)	2G3	1500	300	25.54	21.23	14.20	5.10	3.24		
	25(2500)	2G3	2500	300	(25.54)	(25.54)	23.65	5.10	3.24		
YMB YMWA42C YMWA44C	01*(150*)	1 1/2G21/2*	1850	150	1.96	1.27	0.55	1.96	1.58		
	03*(300*)	1 1/2G21/2*	300	150	1.96	1.96	1.96	1.96	1.58		
	03a*(300a*)	1 1/2G21/2*	300	150	5.10	4.24	2.82	1.96	1.58		
	06*(600)	1 1/2G21/2*	600	150	10.20	8.51	5.68	1.96	1.58		
	09(900)	1 1/2G21/2*	900	300	15.30	12.72	8.51	5.10	3.24		

备注：1. 进出口法兰压力限制，除了括号里边的，可以按温度符合ASME B16.34。
2. 是1995年6月API Std 526 第四版之前的规格

尺寸mm

型号	面心距		法兰 阀座总厚	近视高度			
	出口	进口		阀帽型式			
	L	L1		A	C	D	
YMO YMA42C YMA44C YMA48C	01(150)	121	124	44	460	480	500
	03(300)	121	124	44	460	480	500
	03a(300a)	152	124	44	460	480	500
	06(600)	152	124	44	460	480	500
	09(900)	165	124	51	460	480	500
	15(1500)	171	156	70	710	740	755
	25(2500)	171	156	70	710	740	755
YMB YMWA42C YMWA44C	01*(150*)	121	124	44	470	490	520
	03*(300*)	121	124	44	470	490	520
	03a*(300a*)	152	124	44	470	490	520
	06*(600*)	152	124	44	480	500	530
	09*(900*)	152	124	51	480	500	530



磅级系列安全阀标准参数

● H ● 口径、压力—温度界限

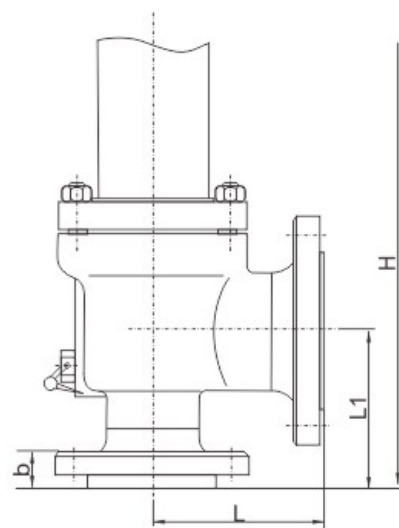
流通面积/喉径5.065cm²/25.4mm

型号	通径 (英寸)	ANSI 法兰磅级	最高整定压力(MPa)			38°C最高被压 (MPa)		材质			
			进口温度(°C)			YMO (YMA42C)	YMB (YMWA42C)	阀体	弹簧		
			进口	出口	-29~38°C					232°C	427°C
YMO YMA42C YMA44C YMA48C	01(150)	1 1/2H3	150	150	1.96	1.27	0.55	1.96	1.58	碳钢 不锈钢	合金钢 合金钢 涂四氟
	03(300)	1 1/2H3	300	150	(1.96)	(1.96)	(1.96)	1.96	1.58		
	03a(300a)	2H3	300	150	5.10	4.24	2.82	1.96	1.58		
YMB YMWA42C YMWA44C	06(600)	2H3	600	150	10.20	8.51	5.68	1.96	1.58		
	09(900)	2H3	900	150	15.30	12.72	8.51	1.96	1.58		
	15(1500)	2H3	1500	300	(18.96)	(18.96)	14.20	5.10	2.86		

备注：1. 进出口法兰压力限制，除了括号里边的，可以按温度符合ASME B16.34。

尺寸mm

型号	面心距		法兰阀 座总厚	近视高度			
	出口	进口		阀帽型式			
	L	L1		b	A	C	D
YMO YMA42C YMA44C YMA48C	01(150)	124	130	43	420	430	450
	03(300)	124	130	43	420	430	450
	03a(300a)	124	130	46	510	520	580
YMB YMWA42C YMWA44C	03(600)	162	154	46	510	520	580
	09(900)	162	154	59	540	560	580
	15(1500)	162	154	59	540	560	580



磅级系列安全阀标准参数

● J ● 通径、压力—温度界限

流道面积/喉径8.33cm²/32.5mm

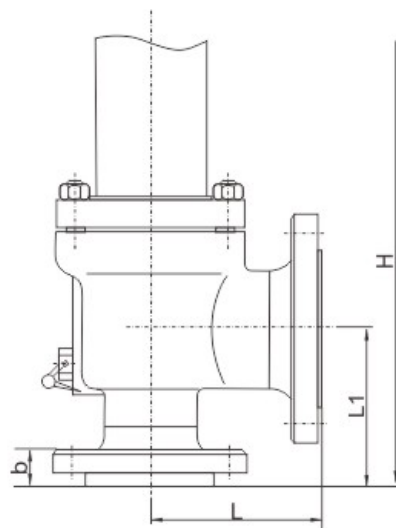
型号	通径 (英寸)	ANSI 法兰磅级	最高整定压力(MPa)			38°C最高被压 (MPa)		材质			
			进口温度(°C)			YMO (YMA42C)	YMB (YMWA42C)	阀体	弹簧		
			进口	出口	-29~38°C					232°C	427°C
YMO YMA42C YMA44C YMA48C	01(150)	2J3	150	150	1.96	1.27	0.55	1.96	1.58	碳钢 不锈钢	合金钢 合金钢 涂四氟
	03(300)	2J3	300	150	(1.96)	(1.96)	(1.96)	1.96	1.58		
	03a(300a)	3J4	300	150	5.10	4.24	2.82	1.96	1.58		
	06(600)	3J4	600	150	10.20	8.51	5.68	1.96	1.58		
YMB YMWA42C YMWA44C	09(900)	3J4	900	150	15.30	12.72	8.51	1.96	1.58		
	15(1500)	3J4	1500	300	(18.61)	(18.61)	14.20	4.13	1.58		
	03*(300*)	2 1/2J4*	300	150	5.10	4.24	2.82	1.96	1.58		
	06*(600*)	2 1/2J4*	600	150	10.2	8.51	5.68	1.96	1.58		

备注：1. 进出口法兰压力限制，除了括号里边的，可以按温度符合ASME B16.34。
2. 是1995年6月API Std 526 第四版之前的规格

安全阀系列

尺寸mm

型号	面心距		法兰阀 座总厚	近视高度			
	出口	进口		阀帽型式			
	L	L1		b	A	C	D
YMO YMA42C YMA44C YMA48C	01(150)	124	136	43	460	480	500
	03(300)	124	136	43	460	480	500
	03a(300a)	181	184	55	510	520	580
	06(600)	181	184	57	650	680	695
YMB YMWA42C YMWA44C	09(900)	181	184	68	650	680	695
	15(1500)	181	184	68	650	680	695
	03a*(300a*)	143	136	52	510	520	580
	06*(600*)	171	156	54	710	710	755



磅级系列安全阀标准参数

● K ● 口径、压力—温度界限

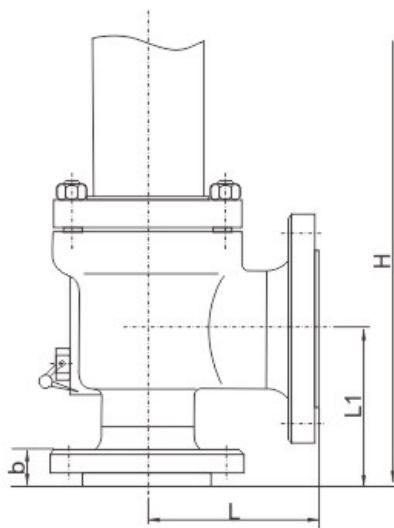
流通面积/喉径 11.858cm²/38.9mm

型号	口径 (英寸)		ANSI 法兰磅级		最高整定压力(MPa)			38°C最高被压 (MPa)		材质	
	进口 x 流道代号 x 出口	进口			进口温度(°C)					阀体	弹簧
			进口	出口	-29~38°C	232°C	427°C	YMO (YMA42C)	YMB (YMWA42C)		
YMO YMA42C YMA44C YMA48C	01(150)	3k4	150	150	1.96	1.27	0.55	1.96	1.03	碳钢 不锈钢	合金钢 合金钢 涂四氟
	03(300)	3k4	300	150	(1.96)	(1.96)	(1.96)	1.96	1.03		
	03a(300a)	3k4	300	150	5.10	4.24	2.82	1.96	1.03		
YMB YMWA42C YMWA44C	06(600)	3k4	600	150	10.20	8.51	5.68	1.96	1.38		
	09(900)	3k6	900	150	15.30	12.72	8.51	1.96	1.38		
	15(1500)	3k6	1500	300	(15.30)	(15.30)	14.20	(4.13)	1.38		

备注：1. 进出口法兰压力限制，除了括号里边的，可以按温度符合ASME B16.34。

尺寸mm

型号	面心距		法兰阀座总厚	近视高度			
	出口	进口		阀帽型式			
	L	L1	b	A	C	D	
YMO YMA42C YMA44C YMA48C	01(150)	162	156	54	510	520	580
	03(300)	162	156	54	510	520	580
	03a(300a)	162	156	54	510	520	580
YMB YMWA42C YMWA44C	06(600)	181	184	54	650	680	695
	09(900)	216	198	68	685	710	725
	15(1500)	216	197	68	685	710	725



磅级系列安全阀标准参数

● L ● 口径、压力—温度界限

流道面积/喉径18.40cm²/48.5mm

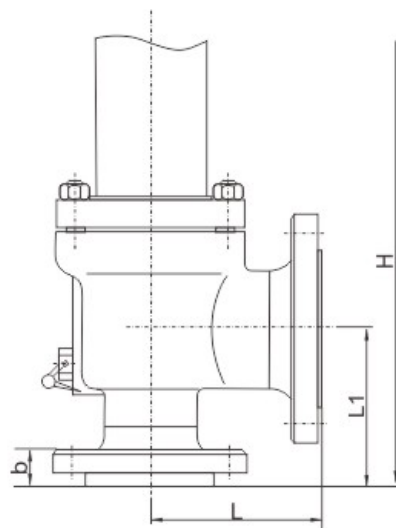
型号	通径 (英寸)	ANSI 法兰磅级	最高整定压力(MPa)			38°C最高被压 (MPa)		材质			
			进口温度(°C)			YMO (YMA42C)	YMB (YMWA42C)	阀体	弹簧		
			进口	出口	-29~38°C					232°C	427°C
YMO YMA42C YMA44C YMA48C	01(150)	3L4	150	150	1.96	1.27	0.55	1.96	0.69	碳钢 不锈钢	合金钢 合金钢 涂四氟
	03(300)	3L4	300	150	(1.96)	(1.96)	(1.96)	1.96	0.69		
	03a(300a)	4L6	300	150	5.10	4.24	2.82	1.96	1.17		
	06(600)	4L6	600	150	(6.89)	(6.89)	5.68	1.96	1.17		
YMB YMWA42C YMWA44C	09(900)	4L6	900	150	(10.34)	(10.34)	8.51	1.96	1.17		
	15(1500)	4L6	1500	150	(10.34)	(10.34)	(10.34)	1.96	1.17		

备注：1. 进出口法兰压力限制，除了括号里边的，可以按温度符合ASME B16.34。

安全阀系列

尺寸mm

型号	面心距		法兰阀 座总厚	近视高度			
	出口	进口		阀帽型式			
	L	L1		b	A	C	D
YMO YMA42C YMA44C YMA48C	01(150)	165	156	51	510	520	580
	03(300)	165	156	51	510	520	580
	03a(300a)	181	179	54	650	680	695
YMB YMWA42C YMWA44C	06(600)	203	179	60	650	680	695
	09(900)	222	197	75	670	700	715
	15(1500)	222	197	75	670	700	715



磅级系列安全阀标准参数

● M ● 口径、压力—温度界限

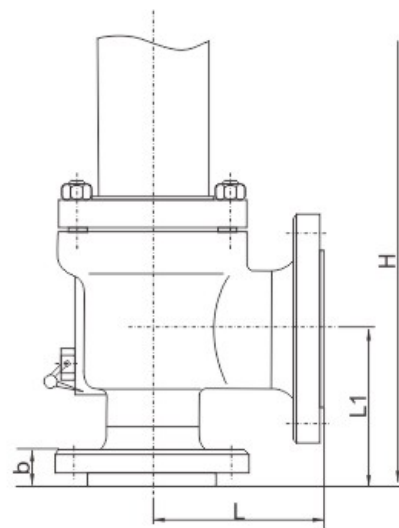
流道面积/喉径23.22cm²/54.5mm

型号	通径 (英寸)	ANSI 法兰磅级	最高整定压力(MPa)					38°C最高被压 (MPa)		材质	
			进口温度(°C)			YMO (YMA42C)	YMB (YMWA42C)	阀体	弹簧		
			进口	出口	-29~38°C					232°C	427°C
YMO YMA42C YMA44C YMA48C	01(150)	4M6	150	150	1.96	1.27	0.55	1.96	0.55	碳钢 不锈钢	合金钢 合金钢 涂四氟
	03(300)	4M6	300	150	(1.96)	(1.96)	(1.96)	1.96	0.55		
	03a(300a)	4M6	300	150	5.10	4.24	2.82	1.96	1.10		
YMB YMWA42C YMWA44C	06(600)	4M6	600	150	(7.58)	(7.58)	5.68	1.96	1.10		
	09(900)	4M6	900	150	(7.58)	(7.58)	7.58	1.96	1.10		

备注：1. 进出口法兰压力限制，除了括号里边的，可以按温度符合ASME B16.34。

尺寸mm

型号	面心距		法兰阀 座总厚	近视高度			
	出口	进口		阀帽型式			
	L	L1		b	A	C	D
YMO YMA42C YMA44C YMA48C	01(150)	184	178	54	755	790	805
	03(300)	184	178	54	755	790	805
	03a(300a)	184	178	54	755	790	805
YMB YMWA42C YMWA44C	06(600)	203	178	62	755	790	805
	09(900)	222	197	65	755	790	805



磅级系列安全阀标准参数

● N ● 口径、压力—温度界限

流道面积/喉径28.00cm²/59.7mm

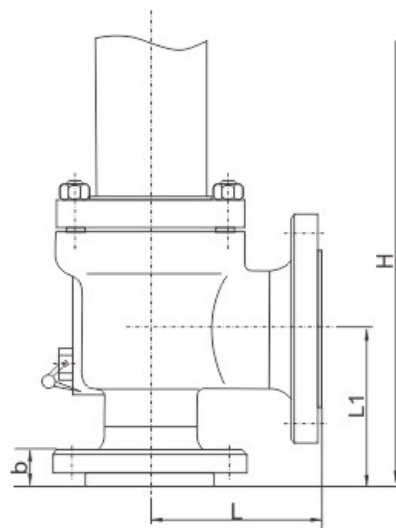
型号	通径 (英寸)	ANSI 法兰磅级	最高整定压力(MPa)				38°C最高被压 (MPa)		材质		
			进口温度(°C)			YMO (YMA42C)	YMB (YMWA42C)	阀体	弹簧		
			进口	出口	-29~38°C					232°C	427°C
YMO YMA42C YMA44C YMA48C	01(150)	4N6	150	150	1.96	1.27	0.55	1.96	0.55	碳钢 不锈钢	合金钢 合金钢 涂四氟
	03(300)	4N6	300	150	(1.96)	(1.96)	(1.96)	1.96	0.55		
	03a(300a)	4N6	300	150	5.10	4.24	2.82	1.96	1.10		
YMB YMWA42C YMWA44C	06(600)	4N6	600	150	(6.89)	(6.89)	5.68	1.96	1.10		
	09(900)	4N6	900	150	(6.89)	(6.89)	(6.89)	1.96	1.10		

备注：1. 进出口法兰压力限制，除了括号里边的，可以按温度符合ASME B16.34。

安全阀系列

尺寸mm

型号	面心距		法兰阀 座总厚	近视高度			
	出口	进口		阀帽型式			
	L	L1		b	A	C	D
YMO YMA42C YMA44C YMA48C	01(150)	210	197	54	755	810	825
	03(300)	210	197	54	755	810	825
	03a(300a)	210	197	54	755	810	825
YMB YMWA42C YMWA44C	06(600)	222	197	60	755	810	825
	09(900)	222	197	60	755	810	825



磅级系列安全阀标准参数

● P ● 口径、压力—温度界限

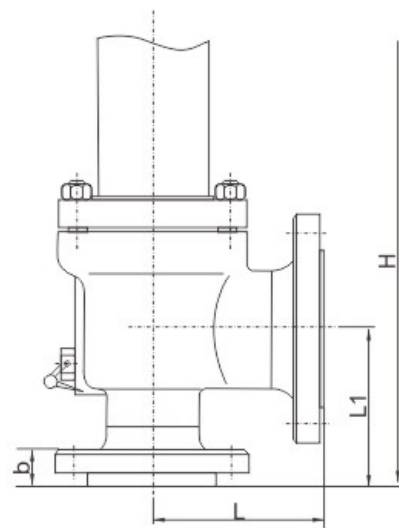
流道面积/喉径41.161cm²/72.4mm

型号	口径 (英寸)	ANSI 法兰磅级	最高整定压力(MPa)			38°C最高被压 (MPa)		材质			
			进口温度(°C)			YMO (YMA42C)	YMB (YMWA42C)	阀体	弹簧		
			进口	出口	-29~38°C					232°C	427°C
YMO YMA42C YMA44C YMA48C	01(150)	4P6	150	150	1.96	1.27	0.55	1.96	0.55	碳钢 不锈钢	合金钢 合金钢 涂四氟
	03(300)	4P6	300	150	(1.96)	(1.96)	(1.96)	1.96	0.55		
	03a(300a)	4P6	300	150	(3.62)	(3.62)	2.82	1.96	1.03		
YMB YMWA42C YMWA44C	06(600)	4P6	600	150	(6.89)	(6.89)	5.68	1.96	1.03		
	09(900)	4P6	900	150	(6.89)	(6.89)	(6.89)	1.96	1.03		

备注：1. 进出口法兰压力限制，除了括号里边的，可以按温度符合ASME B16.34。

尺寸mm

型号	面心距		法兰阀 座总厚	近视高度			
	出口	进口		阀帽型式			
	L	L1		b	A	C	D
YMO YMA42C YMA44C YMA48C	01(150)	229	181	54	800	835	850
	03(300)	229	181	54	800	835	850
	03a(300a)	254	206	54	825	915	935
YMB YMWA42C YMWA44C	06(600)	254	225	65	825	915	935
	09(900)	254	225	65	825	915	935



磅级系列安全阀标准参数

● Q ● 口径、压力—温度界限

流道面积/喉径71.290cm²/95.3mm

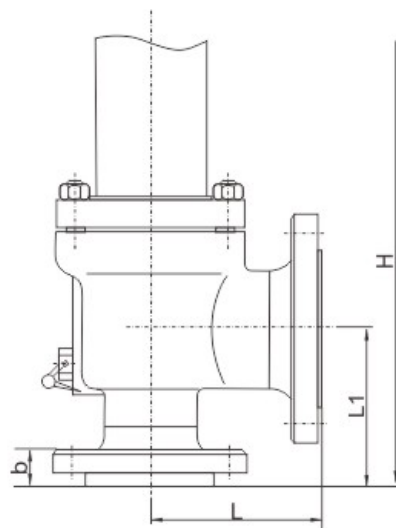
型号	口径 (英寸)		ANSI 法兰磅级		最高整定压力(MPa)			38°C最高被压 (MPa)		材质	
	进口 x 流道代号 x 出口	出口			进口温度(°C)					阀体	弹簧
			进口	出口	-29~38°C	232°C	427°C	YMO (YMA42C)	YMB (YMWA42C)		
YMO YMA42C YMA44C YMA48C	01(150)	6Q8	150	150	(1.13)	(1.13)	0.55	(0.79)	0.48	碳钢 不锈钢	合金钢 合金钢 涂四氟
	03(300)	6Q8	300	150	(1.13)	(1.13)	(1.13)	(0.79)	0.48		
	YMB YMWA42C YMWA44C	03a(300a)	6Q8	300	150	(2.06)	(2.06)	(2.06)	(0.79)		
06(600)		6Q8	600	150	(4.13)	(4.13)	(4.13)	(0.79)	0.79		

备注：1. 进出口法兰压力限制，除了括号里边的，可以按温度符合ASME B16.34。

安全阀系列

尺寸mm

型号	面心距		法兰阀座总厚	近视高度			
	出口	进口		阀帽型式			
	L	L1		A	C	D	
YMO YMA42C YMA44C YMA48C	01(150)	241	240	59	980	1020	1035
	03(300)	241	240	59	980	1020	1035
	YMB YMWA42C YMWA44C	03a(300a)	241	240	59	980	1020
06(600)		241	240	75	980	1020	1035



磅级系列安全阀标准参数

● R ● 口径、压力—温度界限

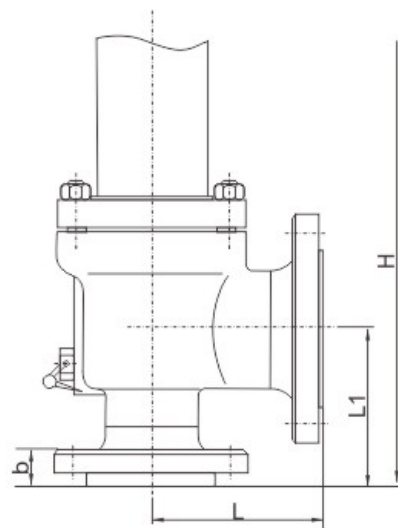
流通面积/喉径 103.22cm²/114.6mm

型号	通径 (英寸)	ANSI 法兰磅级	最高整定压力(MPa)			38°C最高被压 (MPa)		材质			
			进口温度(°C)			YMO (YMA42C)	YMB (YMWA42C)	阀体	弹簧		
			进口	出口	-29~38°C					232°C	427°C
YMO YMA42C YMA44C YMA48C	01(150)	6R8	150	150	(0.68)	(0.68)	0.55	(0.41)	0.41	碳钢 不锈钢	合金钢
	03(300)	6R8	300	150	(0.68)	(0.68)	(0.68)	(0.41)	0.41		
YMB YMWA42C YMWA44C	03a(300a)	6R10	300	150	(1.58)	(1.58)	(1.58)	(0.68)	0.68		合金钢 涂四氟
	06(600)	6R10	600	150	(2.06)	(2.06)	(0.26)	(0.68)	0.68		

备注：1. 进出口法兰压力限制，除了括号里边的，可以按温度符合ASME B16.34。

尺寸mm

型号	面心距		法兰阀 座总厚	近视高度			
	出口	进口		阀帽型式			
	L	L1		b	A	C	D
YMO YMA42C YMA44C YMA48C	01(150)	241	240	59	980	1020	1035
	03(300)	241	240	59	980	1020	1035
YMB YMWA42C YMWA44C	03a(300a)	267	240	59	1020	1060	1075
	06(600)	267	240	70	1020	1060	1075



磅级系列安全阀标准参数

● T ● 口径、压力—温度界限

流通面积/喉径167.742cm²/146mm

型号	口径 (英寸)	ANSI 法兰磅级	最高整定压力(MPa)			38°C最高被压 (MPa)		材质			
			进口温度(°C)			YMO (YMA42C)	YMB (YMWA42C)	阀体	弹簧		
			进口	出口	-29~38°C					232°C	427°C
YMO YMA42C YMA44C YMA48C	01(150)	8T10	150	150	(0.44)	(0.44)	(0.44)	(0.20)	0.20	碳钢 不锈钢	合金钢 合金钢 涂四氟
	03(300)	8T10	300	150	(0.44)	(0.44)	(0.44)	(0.20)	0.20		
YMB YMWA42C YMWA44C	03a(300a)	8T10	300	150	(0.82)	(0.82)	(0.82)	(0.41)	0.41		
	03b(300b)	8T10	300	150	(2.06)	(2.06)	(2.06)	(0.68)	0.68		

备注：1. 进出口法兰压力限制，除了括号里边的，可以按温度符合ASME B16.34。

安全阀系列

尺寸mm

型号	面心距		法兰阀座总厚	近视高度			
	出口	进口		阀帽型式			
	L	L1		b	A	C	D
YMO YMA42C YMA44C YMA48C	01(150)	279	276	65	1040	1080	1095
	03(300)	279	276	65	1040	1080	1095
YMB YMWA42C YMWA44C	03a(300a)	279	276	65	1040	1080	1095
	03(300b)	279	276	65	1040	1080	1095

