

固定式锻钢球阀

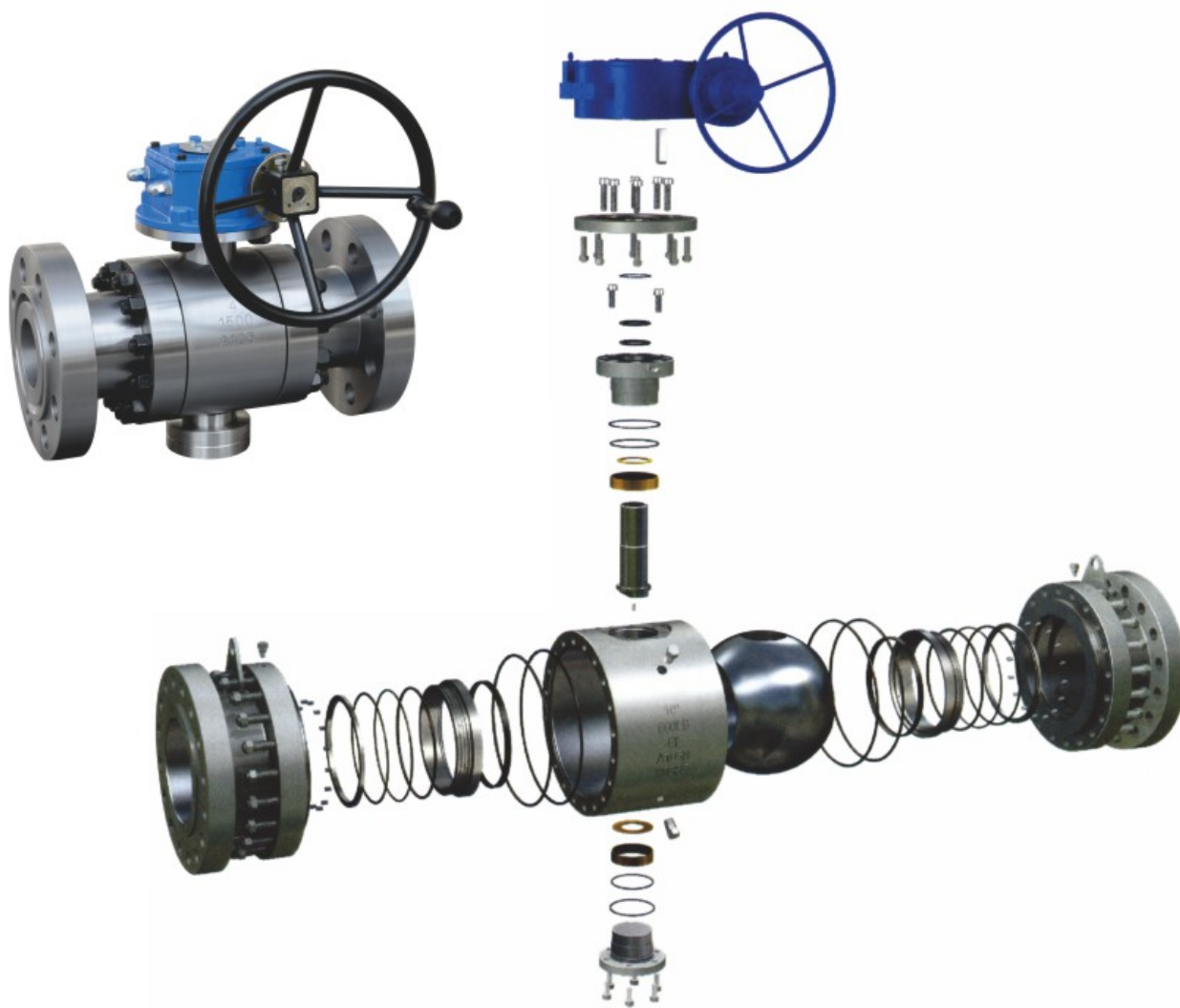
技术规范

设计依据		GB		API		ASME
设计标准		GB/T12237	GB/T19672	API 608	API 6D	ASME B16.34
结构长度		GB/T12221	GB/T19672	ASME B16.10	API 6D	ASME B16.10
连接端*	法兰连接	GB/T9113		ASME B16.5/MSS SP-44/ASME B16.47 ^a		
	对焊连接	GB/T12224		ASME B16.25		
材料要求		NACE Mr0175				
试验和检验		JB/T9092, GB/T26480	GB/T19672	API 598	API 6D	ASME B16.34
耐火试验		JB/T6899		API 6FA/API607		

*阀门连接端对焊端尺寸可按用户要求设计制造。

A.MSS SP-44 for size 22.

ASME B16.47 Series A for size 26& over.



固定式锻钢球阀

主要零部件材料

常规型

零件名称	碳钢		低温钢		不锈钢	
	GB	ASTM	GB	ASTM	GB	ASTM
阀体	25	A105	0Cr18Ni9	A350-LF2	0Cr18Ni9 00Cr17Ni12Mo2	A182-F304 A182-F316
螺栓/螺母	35CrMo 45	A193-B7 A194-2H	304 304	A320-L7 A194-4	304 304	A193-B8 A194-8
球体	25+ENP	A105+ENP	0Cr18Ni9	A350-LF2+ENP	0Cr18Ni9 00Cr17Ni12Mo2	A182-F304 A182-F316
阀杆	1Cr13 20Cr13	A276-410 A276-420	304	A350-LF2 A276-304	304 316	A276-304 A276-316
阀座	25+ENP	A105+ENP	304	A350 LF2+ENP	0Cr18Ni9 00Cr17Ni12Mo2	A182-F304 A182-F316
阀座密封圈	标准: PTFE/尼龙 特殊: PEEK/DEVLO/氟橡胶		标准: PTFE/尼龙 特殊: PEEK/DEVLO/氟橡胶		标准: PTFE/尼龙 特殊: PEEK/DEVLO/氟橡胶	
O型圈	丁腈橡胶/氟橡胶		丁腈橡胶/氟橡胶		氟橡胶	
垫片	柔性石墨+不锈钢		柔性石墨+不锈钢		柔性石墨+不锈钢	

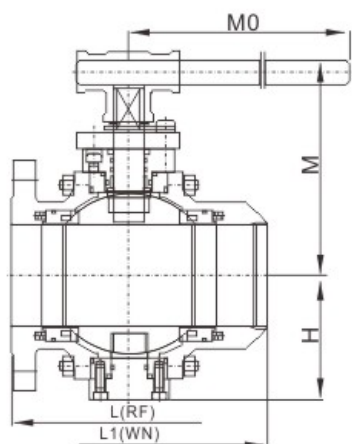
球阀系列

主要零部件材料

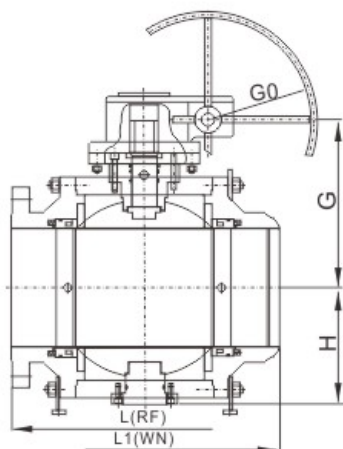
抗硫型

零件名称	碳钢		低温钢		不锈钢	
	GB	ASTM	GB	ASTM	GB	ASTM
阀体	25	A105	0Cr18Ni9	A350-LF2	0Cr18Ni9 00Cr17Ni12Mo2	A182-F304 A182-F316
螺栓/螺母	35CrMo 45	A193-B7 A194-2H	304 304	A320-L7 A194-4	304 304	A193-B8 A194-8
球体	25+ENP	A105+ENP	0Cr18Ni9	A350-LF2+ENP	0Cr18Ni9 00Cr17Ni12Mo2	A182-F304 A182-F316
阀杆	17-4PH		用于低温弹性钢		304 316	A276-304 A276-316
阀座	25+ENP	A105+ENP	304	A350-LF2+ENP	0Cr18Ni9 00Cr17Ni12Mo2	A182-F304 A182-F316
阀座密封圈	标准: PTFE/尼龙 特殊: PEEK/DEVLO/氟橡胶		标准: PTFE/尼龙 特殊: PEEK/DEVLO/氟橡胶		标准: PTFE/尼龙 特殊: PEEK/DEVLO/氟橡胶	
O型圈	丁腈橡胶/氟橡胶		丁腈橡胶/氟橡胶		氟橡胶	
垫片	柔性石墨+不锈钢		柔性石墨+不锈钢		柔性石墨+不锈钢	

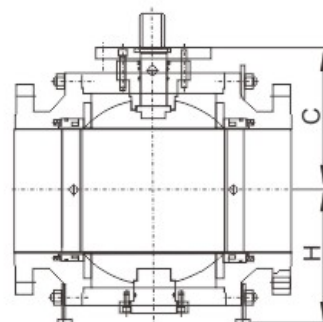
固定式锻钢球阀



手动操作, MA



蜗轮传动操作, GA



光杆带配盘, BSMP

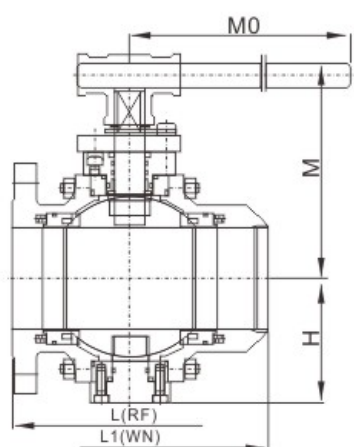
主要连接尺寸及外形尺寸

全口径

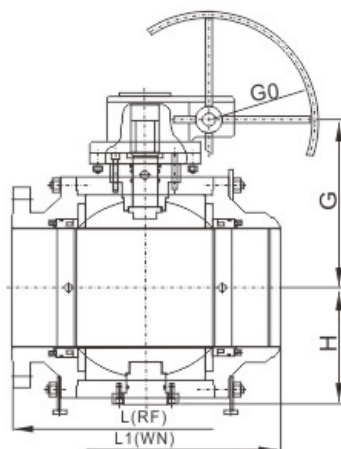
单位:mm

DN	NPS	L(RF)	L1(WN)	手柄MA		蜗轮传动GA		C	H	Torque (N.M)
				M	M0	G	G0			
PN16/PN20/Class150										
50	2	178	216	130	250	--	--	105	100	57
65	2 1/2	191	241	142	300	--	--	130	110	71
80	3	203	283	191	350	185	280	155	125	95
100	4	229	305	200	500	235	280	200	160	192
150	6	394	457	226	800	325	300	250	185	485
200	8	457	521	242	1000	390	400	278	222	832
250	10	533	559	--	--	445	400	323	280	1105
300	12	610	635	--	--	520	500	340	303	1655
350	14	686	762	--	--	550	500	375	330	2695
400	16	762	838	--	--	580	600	410	355	3164
450	18	864	914	--	--	605	600	440	390	3793
500	20	914	991	--	--	610	600	495	430	5500
550	22	991	1092	--	--	670	600	525	475	6650
600	24	1067	1143	--	--	725	700	585	520	7529
650	26	1143	1245	--	--	760	700	630	560	8693
700	28	1245	1346	--	--	790	700	645	650	10770
750	30	1295	1397	--	--	825	700	690	700	12365
800	32	1372	1524	--	--	870	700	740	745	14070
850	34	1473	1626	--	--	910	700	760	775	21148
900	36	1524	1727	--	--	950	700	810	805	22987
1000	40	1753	1656	--	--	1005	700	895	900	26059
1050	42	1790	2083	--	--	1045	800	950	935	28149
1200	48	1995	2388	--	--	1235	800	1095	1070	42776
1400	56	2489	2489	--	--	1450	800	1300	1250	65654
1500	60	2640	2640	--	--	1550	1000	1380	1350	85654
1600	64	--	--	--	--	--	--	--	--	--

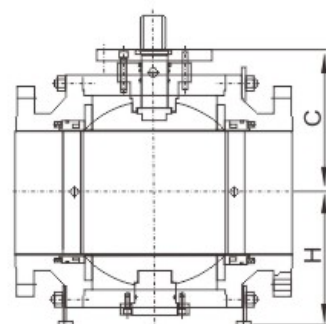
固定式锻钢球阀



手动操作, MA



蜗轮传动操作, GA



光杆带配盘, BSMP

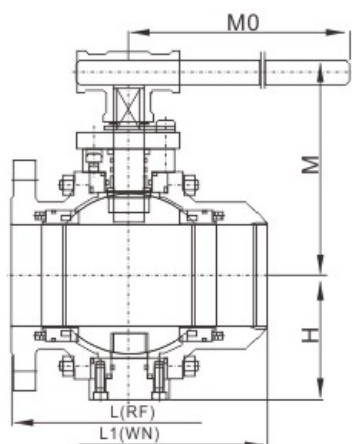
主要连接尺寸及外形尺寸

全口径

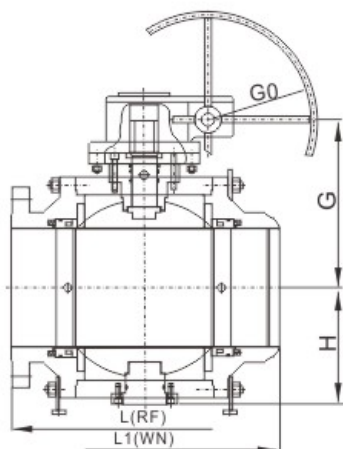
单位:mm

DNxDN'	NPSxNPS'	L(RF)	L1(WN)	手柄MA		蜗轮传动GA		C	H	Torque (N.M)
				M	M0	G	G0			
PN16/PN20/Class150										
50x40	2x1 1/2	178	216	100	200	--	--	95	100	28
80x50	3x2	203	283	130	250	--	--	105	100	57
100x80	4x3	229	305	191	350	185	280	155	125	95
150x100	6x4	394	457	200	500	235	280	200	160	192
200x150	8x6	457	521	226	800	325	300	250	185	485
250x200	10x8	533	559	242	1000	390	400	278	222	832
300x250	12x10	610	635	--	--	445	400	323	280	1105
350x250	14x10	686	762	--	--	445	400	323	280	1105
350x300	14x12	686	762	--	--	520	500	340	303	1655
400x300	16x12	762	838	--	--	520	500	340	303	1655
400x350	16x14	762	838	--	--	550	500	375	330	2695
450x350	18x14	864	914	--	--	550	500	375	330	2695
450x400	18x16	864	914	--	--	580	600	410	355	3164
500x400	20x16	914	991	--	--	580	600	410	355	3164
500x450	20x18	914	991	--	--	605	600	440	390	3793
600x500	24x20	1067	1143	--	--	610	600	495	430	5500
750x600	30x24	1295	1397	--	--	725	700	585	520	7529
900x750	36x30	1524	1727	--	--	825	700	690	700	12365

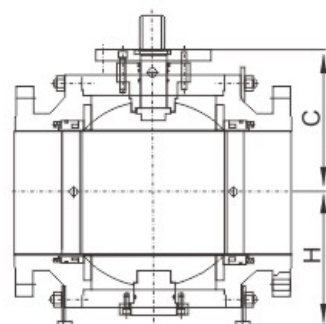
固定式锻钢球阀



手动操作, MA



蜗轮传动操作, GA



光杆带配盘, BSMP

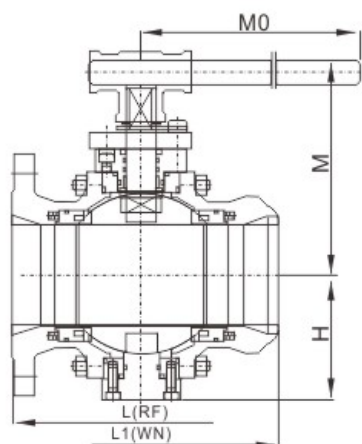
主要连接尺寸及外形尺寸

全通径

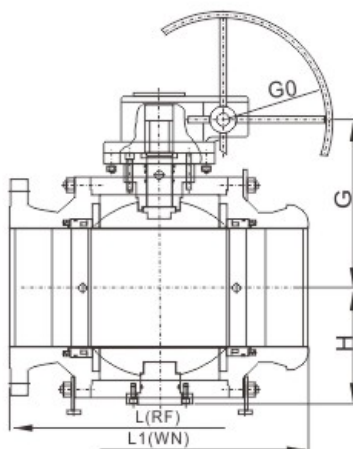
单位:mm

DN	NPS	L(RF)	L1(WN)	手柄MA		蜗轮传动GA		C	H	Torque (N.M)
				M	M0	G	G0			
PN25/PN40/PN50/Class300										
50	2	216	216	130	250	--	--	105	100	99
65	2 1/2	241	241	142	300	--	--	130	110	124
80	3	283	283	191	350	185	280	155	125	212
100	4	305	305	200	500	235	280	200	160	335
150	6	457	457	226	800	325	300	250	203	544
200	8	502	502	242	1000	390	400	278	232	1250
250	10	568	568	--	--	445	400	333	298	1736
300	12	648	648	--	--	520	500	360	333	2388
350	14	762	762	--	--	550	500	395	350	3224
400	16	838	838	--	--	580	600	433	398	5139
450	18	914	914	--	--	605	600	460	410	7970
500	20	991	991	--	--	610	600	505	470	10570
550	22	1092	1092	--	--	670	600	530	485	12140
600	24	1143	1143	--	--	725	700	590	550	17240
650	26	1245	1245	--	--	760	700	635	585	20340
700	28	1346	1346	--	--	790	700	645	670	25069
750	30	1397	1397	--	--	825	700	700	730	27640
800	32	1524	1524	--	--	870	700	750	770	29550
850	34	1626	1626	--	--	910	700	760	800	31558
900	36	1727	1727	--	--	950	700	810	825	35170
1000	40	1956	1956	--	--	1005	700	905	920	39115
1050	42	2083	2083	--	--	1045	800	960	955	42414
1200	48	2170	2170	--	--	1235	800	1100	1105	71868
1400	56	2743	2743	--	--	1450	1000	1300	1275	108550

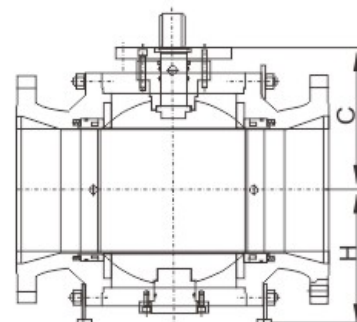
固定式锻钢球阀



手动操作, MA



蜗轮传动操作, GA



光杆带配盘, BSMP

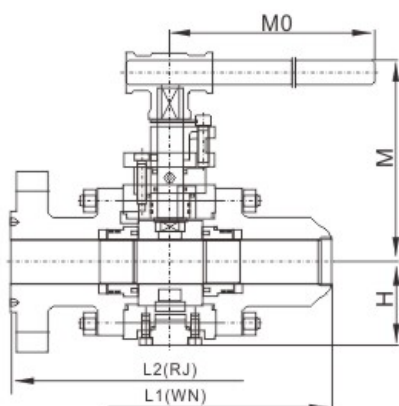
主要连接尺寸及外形尺寸

全口径

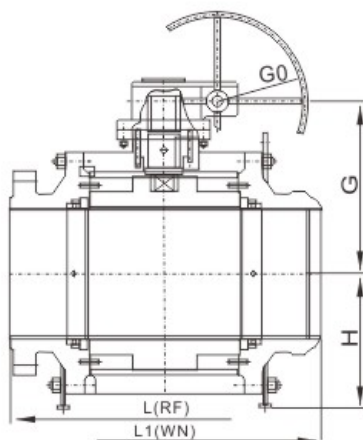
单位:mm

DNxDN'	NPSxNPS'	L(RF)	L1(WN)	手柄MA		蜗轮传动GA		C	H	Torque (N.M)
				M	M0	G	G0			
PN25/PN40/PN50/Class300										
50x40	2x1 1/2	216	216	100	200	--	--	95	100	50
80x50	3x2	283	283	130	250	--	--	105	100	99
100x80	4x3	305	305	191	350	185	280	155	125	212
150x100	6x4	457	457	200	500	235	280	200	160	335
200x150	8x6	502	502	226	800	325	300	250	203	544
250x200	10x8	568	568	242	1000	390	400	278	232	1250
300x250	12x10	648	648	--	--	445	400	333	298	1736
350x250	14x10	762	762	--	--	445	400	333	298	1736
350x300	14x12	762	762	--	--	520	500	360	333	2388
400x300	16x12	838	838	--	--	520	500	360	333	2388
400x350	16x14	838	838	--	--	550	500	395	350	3224
450x350	18x14	914	914	--	--	550	500	395	350	3224
450x400	18x16	914	914	--	--	580	600	433	398	5139
500x400	20x16	991	991	--	--	580	600	433	398	5139
500x450	20x18	991	991	--	--	605	600	460	410	7970
600x500	24x20	1143	1143	--	--	610	600	505	470	10570
750x600	30x24	1397	1397	--	--	725	700	590	550	17240
900x750	36x30	1727	1727	--	--	825	700	700	730	27640

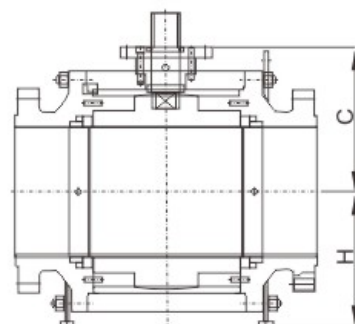
固定式锻钢球阀



手动操作, MA



蜗轮传动操作, GA



光杆带配盘, BSMP

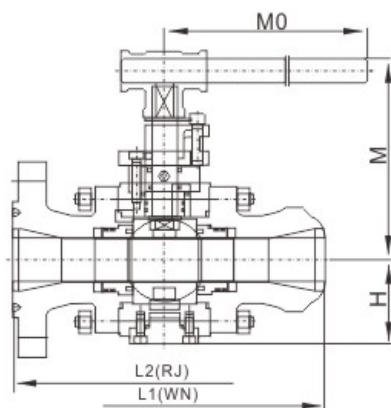
主要连接尺寸及外形尺寸

全口径

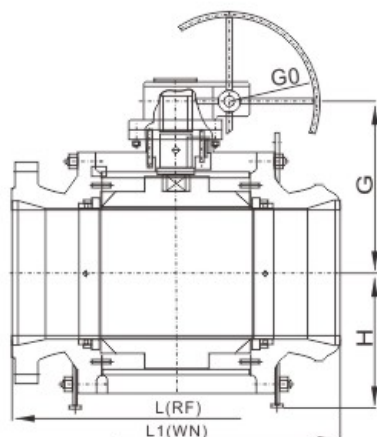
单位:mm

DN	NPS	L(RF)	L1(WN)	L2(RJ)	手柄MA		蜗轮传动GA		C	H	Torque (N.M)
					M	M0	G	G0			
PN63/PN64/Class400											
50	2	292	292	295	136	500	--	--	105	100	124
65	2 1/2	330	330	333	164	650	--	--	135	115	155
80	3	356	356	359	191	650	220	300	165	130	265
100	4	406	406	410	244	800	254	400	210	162	467
150	6	495	495	498	--	--	350	400	243	203	650
200	8	597	597	600	--	--	385	400	285	257	1806
250	10	673	673	676	--	--	440	500	323	310	2638
300	12	762	762	765	--	--	490	500	370	350	3939
350	14	826	826	829	--	--	510	500	385	360	3971
400	16	902	902	905	--	--	545	500	428	413	6307
450	18	978	978	981	--	--	630	600	465	430	9165
500	20	1054	1054	1060	--	--	670	600	500	490	12155
550	22	1143	1143	1153	--	--	720	600	540	510	15175
600	24	1232	1232	1241	--	--	772	600	590	570	21550
650	26	1308	1308	1321	--	--	805	700	630	620	25426
700	28	1397	1397	1410	--	--	832	700	660	690	31336
750	30	1524	1524	1537	--	--	860	800	705	750	34550
800	32	1651	1651	1667	--	--	910	800	748	780	36937
850	34	1778	1778	1794	--	--	946	800	775	815	39447
900	36	1880	1880	1895	--	--	980	800	810	840	43962
1000	40	2250	2250	--	--	--	1205	800	910	940	48894
1050	42	--	--	--	--	--	1285	800	965	980	50300
1200	48	--	--	--	--	--	1435	1000	1100	1120	80302

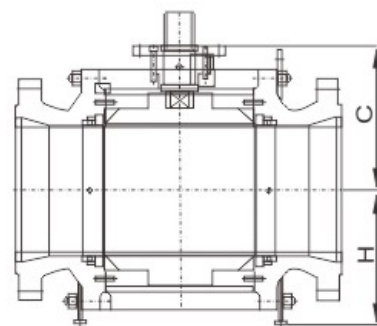
固定式锻钢球阀



手动操作, MA



蜗轮传动操作, GA



光杆带配盘, BSMP

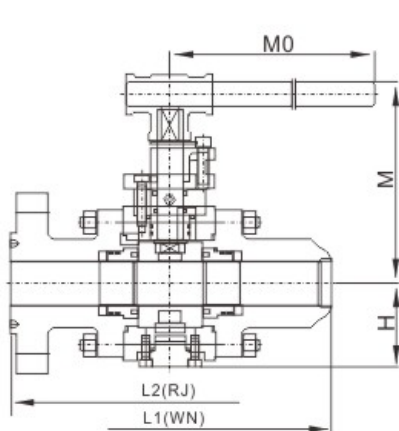
主要连接尺寸及外形尺寸

全口径

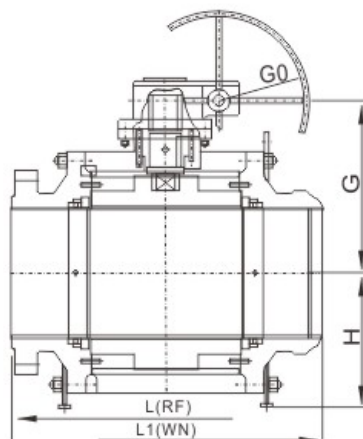
单位:mm

DNxDN'	NPSxNPS'	L(RF)	L1(WN)	L2(RJ)	手柄MA		蜗轮传动GA		C	H	Torque (N.M)
					M	M0	G	G0			
PN63/PN64/Class400											
50x40	2x1 1/2	292	292	295	130	400	--	--	100	100	98
80x50	3x2	356	356	359	136	500	--	--	105	100	124
100x80	4x3	406	406	410	191	650	220	300	165	130	265
150x100	6x4	495	495	498	244	800	254	400	210	162	467
200x150	8x6	597	597	600	--	--	350	400	243	203	650
250x200	10x8	673	673	676	--	--	385	400	285	257	1806
300x250	12x10	762	762	765	--	--	440	500	323	310	2638
350x250	14x10	826	826	829	--	--	440	500	323	310	2638
350x300	14x12	826	826	829	--	--	490	500	370	350	2929
400x300	16x12	902	902	905	--	--	490	500	370	350	2929
400x350	16x14	902	902	905	--	--	510	500	385	360	3971
450x350	18x14	978	978	981	--	--	510	500	385	360	3971
450x400	18x16	978	978	981	--	--	545	500	428	413	6307
500x400	20x16	1054	1054	1060	--	--	545	500	428	413	6307
500x450	20x18	1054	1054	1060	--	--	630	600	465	430	9165
600x500	24x20	1232	1232	1241	--	--	670	600	500	490	12155
750x600	30x24	1524	1524	1537	--	--	772	600	590	570	21550
900x750	36x30	1880	1880	1895	--	--	860	800	705	750	34550

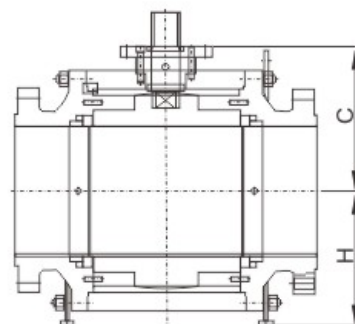
固定式锻钢球阀



手动操作, MA



蜗轮传动操作, GA



光杆带配盘, BSMP

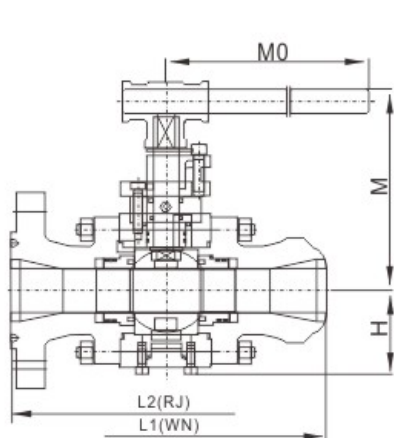
主要连接尺寸及外形尺寸

全通径

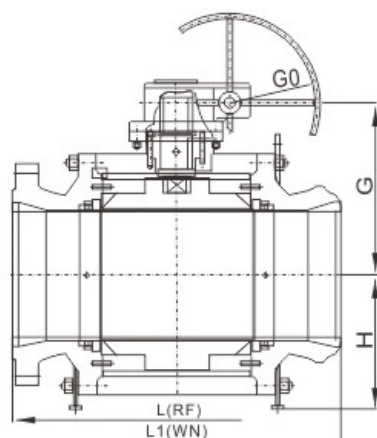
单位:mm

DN	NPS	L(RF)	L1(WN)	L2(RJ)	手柄MA		蜗轮传动GA		C	H	Torque (N.M)
					M	M0	G	G0			
PN100/PN110/Class600											
50	2	292	292	295	136	500	--	--	105	100	168
65	2 1/2	330	330	333	164	650	--	--	135	115	210
80	3	356	356	359	191	650	220	300	165	130	360
100	4	432	432	435	244	800	254	400	210	162	572
150	6	559	559	562	--	--	360	400	253	203	912
200	8	660	660	664	--	--	390	400	290	257	2177
250	10	787	787	791	--	--	450	500	333	310	3093
300	12	838	838	841	--	--	500	500	380	350	4282
350	14	889	889	892	--	--	520	500	395	360	7458
400	16	991	991	994	--	--	550	500	433	413	9310
450	18	1092	1092	1095	--	--	635	600	470	430	14693
500	20	1194	1194	1200	--	--	675	600	505	490	20011
550	22	1295	1295	1305	--	--	728	600	545	510	24785
600	24	1397	1397	1407	--	--	780	600	595	570	31226
650	26	1448	1448	1461	--	--	810	700	635	620	35184
700	28	1549	1549	1562	--	--	840	700	665	690	38987
750	30	1651	1651	1664	--	--	870	800	710	750	41832
800	32	1778	1778	1794	--	--	915	800	755	780	63865
850	34	1930	1930	1946	--	--	951	800	780	815	71720
900	36	2083	2083	2099	--	--	987	1000	815	840	89020
1000	40	2337	2337	2366	--	--	1212	1000	915	940	109900
1050	42	2439	2439	2467	--	--	1292	1000	970	980	121165
1200	48	2540	2540	2540	--	--	1440	1000	1105	1120	145345
1400	56	2949	2949	2949	--	--	1600	1000	1300	1290	169230

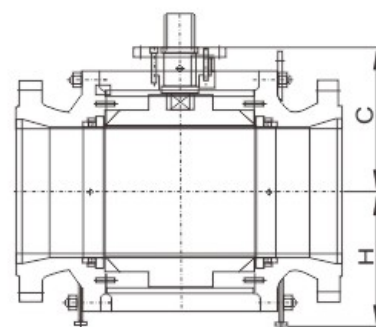
固定式锻钢球阀



手动操作, MA



蜗轮传动操作, GA



光杆带配盘, BSMP

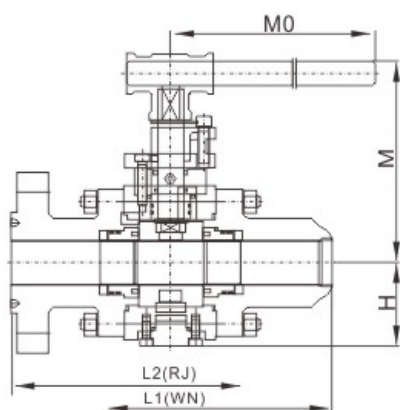
主要连接尺寸及外形尺寸

全口径

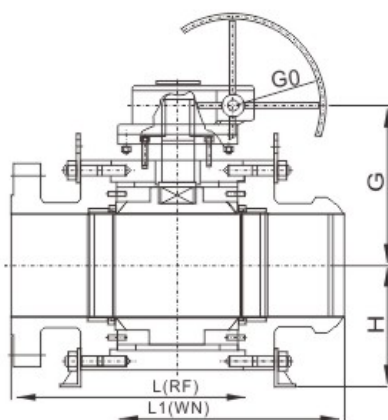
单位:mm

DNxDN'	NPSxNPS'	L(RF)	L1(WN)	L2(RJ)	手柄MA		蜗轮传动GA		C	H	Torque (N.M)
					M	M0	G	G0			
PN100/PN110/Class600											
50x40	2x1 1/2	292	292	295	110	350	--	--	95	100	130
80x50	3x2	356	356	359	136	500	--	--	105	100	168
100x80	4x3	432	432	435	191	650	220	300	165	130	360
150x100	6x4	559	559	562	244	800	254	400	210	162	572
200x150	8x6	660	660	664	--	--	360	400	253	203	912
250x200	10x8	787	787	791	--	--	390	400	290	257	2177
300x250	12x10	838	838	841	--	--	450	500	333	310	3093
350x250	14x10	889	889	892	--	--	450	500	333	310	3093
350x300	14x12	889	889	892	--	--	500	500	380	350	4282
400x300	16x12	991	991	994	--	--	500	500	380	350	4282
400x350	16x14	991	991	994	--	--	520	500	395	360	7458
450x350	18x14	1092	1092	1095	--	--	520	500	395	360	7458
450x400	18x16	1092	1092	1095	--	--	550	500	433	413	9310
500x400	20x16	1194	1194	1200	--	--	550	500	433	413	9310
500x450	20x18	1194	1194	1200	--	--	635	600	470	430	14693
600x500	24x20	1397	1397	1407	--	--	675	600	505	490	20011
750x600	30x24	1651	1651	1664	--	--	780	600	595	570	31226
900x750	36x30	2083	2083	2099	--	--	870	800	710	750	41832

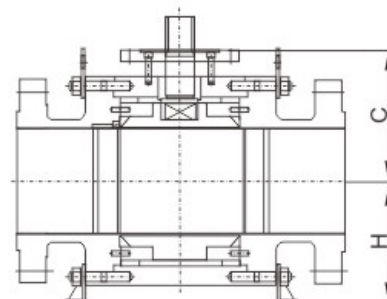
固定式锻钢球阀



手动操作, MA



蜗轮传动操作, GA



光杆带配盘, BSMP

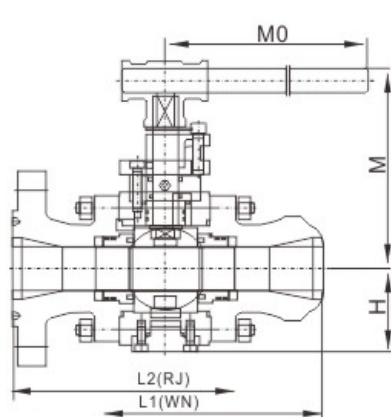
主要连接尺寸及外形尺寸

全通径

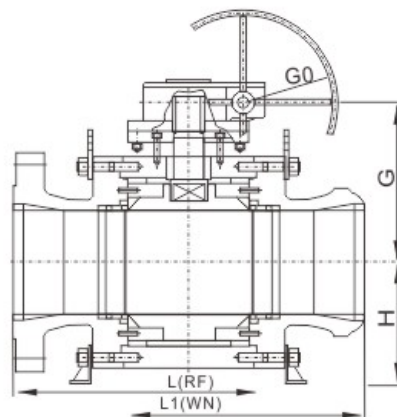
单位:mm

DN	NPS	L(RF)	L1(WN)	L2(RJ)	手柄MA		蜗轮传动GA		C	H	Torque (N.M)
					M	M0	G	G0			
PN150/PN160/Class900											
50	2	368	368	371	148	650	--	--	105	110	228
65	2 1/2	419	419	422	191	650	--	--	135	118	263
80	3	381	381	384	216	800	255	400	165	130	512
100	4	457	457	460	--	--	285	400	210	167	946
150	6	610	610	613	--	--	370	400	260	251	1784
200	8	737	737	740	--	--	400	500	295	280	4116
250	10	838	838	841	--	--	450	500	345	340	5910
300	12	965	965	968	--	--	500	500	384	390	10137
350	14	1029	1029	1038	--	--	520	500	400	442	14141
400	16	1130	1130	1140	--	--	550	600	440	490	18866
450	18	1219	1219	1232	--	--	600	600	482	500	22400
500	20	1321	1321	1334	--	--	630	600	530	500	28544
550	22	--	--	--	--	--	--	--	--	--	--
600	24	1549	1549	1568	--	--	810	700	615	630	43276
650	26	1651	1651	1673	--	--	850	700	650	650	48580
700	28	1753	1753	1775	--	--	900	800	670	710	60000
750	30	1880	1880	1902	--	--	980	1000	725	780	76000
800	32	2032	2032	2054	--	--	1240	1000	785	810	90195
850	34	2159	2159	2188	--	--	1275	1000	805	850	100460
900	36	2286	2286	2315	--	--	1310	1000	845	900	131875
1000	40	2283	2283	2311	--	--	1420	1000	955	980	--
1050	42	2438	2438	2461	--	--	1455	1000	986	990	--
1200	48	2769	2769	2797	--	--	1530	1000	1150	1199	--

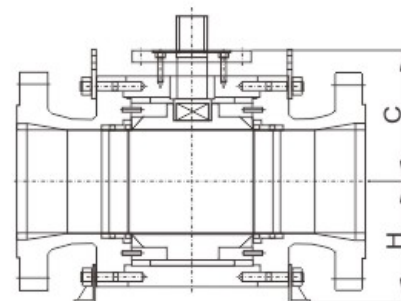
固定式锻钢球阀



手动操作, MA



蜗轮传动操作, GA



光杆带配盘, BSMP

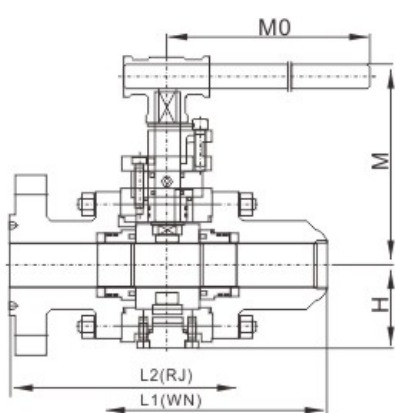
主要连接尺寸及外形尺寸

全口径

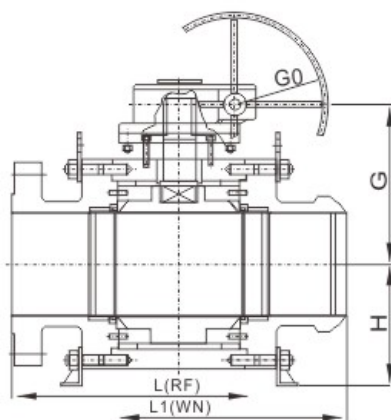
单位:mm

DNxDN'	NPSxNPS'	L(RF)	L1(WN)	L2(RJ)	手柄MA		蜗轮传动GA		C	H	Torque (N.M)
					M	M0	G	G0			
PN150/PN160/Class900											
50x40	2x11/2	368	368	371	128	500	--	--	105	110	163
80x50	3x2	381	381	384	148	650	--	--	105	110	228
100x80	4x3	457	457	460	216	650	255	400	165	130	512
150x100	6x4	610	610	613	--	--	285	400	210	167	946
200x150	8x6	737	737	740	--	--	370	400	260	251	1784
250x200	10x8	838	838	841	--	--	400	500	295	280	4116
300x250	12x10	965	965	968	--	--	450	500	345	340	5910
350x250	14x10	1029	1029	1038	--	--	450	500	345	340	5910
350x300	14x12	1029	1029	1038	--	--	500	500	384	390	10137
400x300	16x12	1130	1130	1140	--	--	500	500	384	390	10137
400x350	16x14	1130	1130	1140	--	--	520	500	400	442	14141
450x350	18x14	1219	1219	1232	--	--	520	500	400	442	14141
450x400	18x16	1219	1219	1232	--	--	550	600	440	490	18866
500x400	20x16	1321	1321	1334	--	--	550	600	440	490	18866
500x450	20x18	1321	1321	1334	--	--	600	600	482	500	22400
600x500	24x20	1549	1549	1568	--	--	630	600	530	500	28544
750x600	30x24	1880	1880	1902	--	--	810	700	615	630	43276
900x750	36x30	2286	2286	2315	--	--	980	1000	725	780	76000

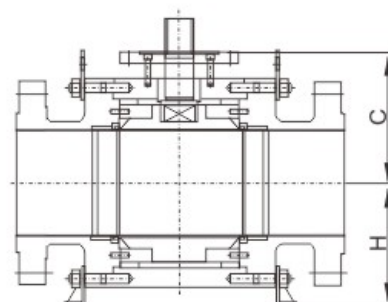
固定式锻钢球阀



手动操作, MA



蜗轮传动操作, GA



光杆带配盘, BSMP

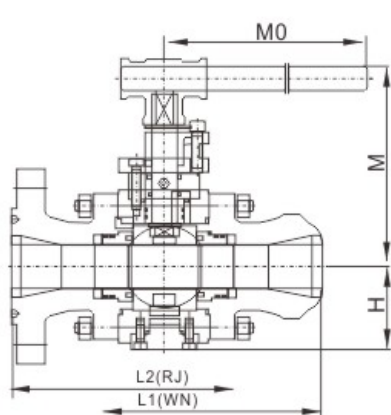
主要连接尺寸及外形尺寸

全口径

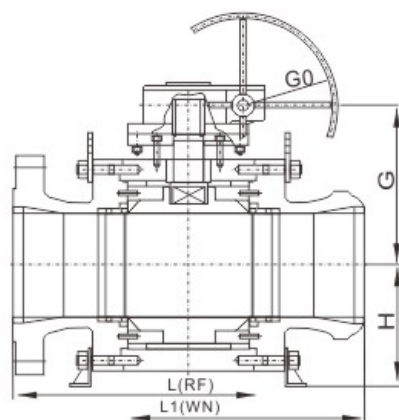
单位:mm

DN	NPS	L(RF)	L1(WN)	L2(RJ)	手柄MA		蜗轮传动GA		C	H	Torque (N.M)
					M	M0	G	G0			
PN250/PN260/Class1500											
50	2	368	368	371	175	650	--	--	105	105	390
65	2 1/2	419	419	422	191	650	--	--	138	120	448
80	3	470	470	473	216	750	255	500	165	130	931
100	4	546	546	549	--	--	285	500	215	167	1524
150	6	705	705	711	--	--	460	500	260	270	2934
200	8	832	832	841	--	--	520	500	300	300	7215
250	10	991	991	1000	--	--	640	500	365	360	10990
300	12	1130	1130	1146	--	--	720	500	420	423	16103
350	14	1257	1257	1276	--	--	760	500	440	460	24518
400	16	1384	1384	1407	--	--	820	600	480	510	29630
450	18	1537	1537	1559	--	--	880	600	550	600	34392
500	20	1664	1664	1686	--	--	900	700	620	650	40918
550	22	--	--	--	--	--	--	--	--	--	--
600	24	--	--	1972	--	--	920	800	700	720	65351

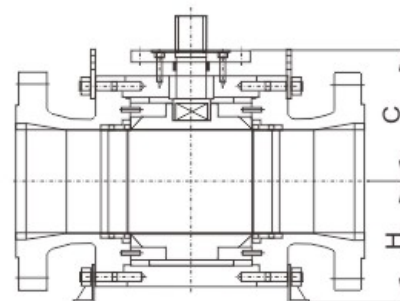
固定式锻钢球阀



手动操作, MA



蜗轮传动操作, GA



光杆带配盘, BSMP

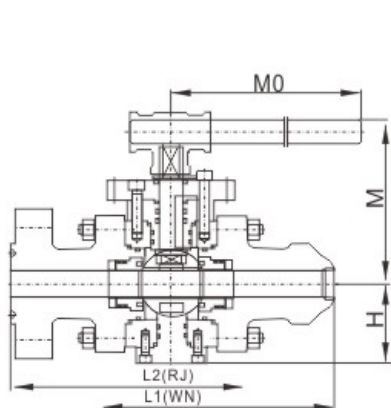
主要连接尺寸及外形尺寸

全口径

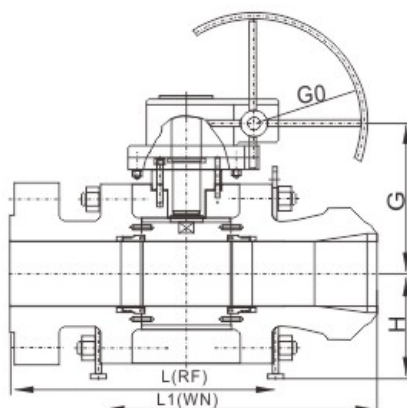
单位:mm

DNxDN'	NPSxNPS'	L(RF)	L1(WN)	L2(RJ)	手柄MA		蜗轮传动GA		C	H	Torque (N.M)
					M	M0	G	G0			
PN250/PN260/Class1500											
50x40	2x1 1/2	368	368	371	160	600	--	--	105	105	181
80x50	3x2	470	470	473	175	650	--	--	105	105	390
100x80	4x3	546	546	549	216	750	255	500	165	130	931
150x100	6x4	705	705	711	--	--	285	500	215	167	1524
200x150	8x6	832	832	841	--	--	460	500	260	270	2934
250x200	10x8	991	991	1000	--	--	520	500	300	300	7215
300x250	12x10	1130	1130	1146	--	--	640	500	365	360	10990
350x250	14x10	1257	1257	1276	--	--	640	500	365	360	10990
350x300	14x12	1257	1257	1276	--	--	720	500	420	423	16103
400x300	16x12	1384	1384	1407	--	--	720	500	420	423	16103
400x350	16x14	1384	1384	1407	--	--	760	500	440	460	24518
450x350	18x14	1537	1537	1559	--	--	760	500	440	460	24518
450x400	18x16	1537	1537	1559	--	--	820	600	480	510	29630
500x400	20x16	1664	1664	1686	--	--	820	600	480	510	29630
500x450	20x18	1664	1664	1686	--	--	880	600	550	600	34392
600x500	24x20	--	--	1972	--	--	900	700	620	650	40918

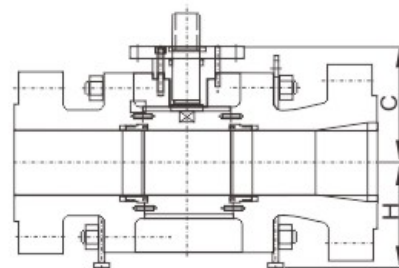
固定式锻钢球阀



手动操作, MA



蜗轮传动操作, GA



光杆带配盘, BSMP

主要连接尺寸及外形尺寸

全通径

单位:mm

DN	NPS	L(RF)	L1(WN)	L2(RJ)	手柄MA		蜗轮传动GA		C	H	Torque (N.M)
					M	M0	G	G0			
PN420/Class2500											
50	2	451	451	454	168	800	170	350	120	125	589
65	2 1/2	508	508	514	190	1000	210	450	140	160	736
80	3	578	578	584	205	1000	250	500	175	200	1577
100	4	673	673	683	--	--	290	500	225	230	1965
150	6	914	914	927	--	--	340	600	260	250	5501
200	8	1022	1022	1038	--	--	470	600	380	340	11786
250	10	1270	1270	1292	--	--	490	700	450	425	13222
300	12	1422	1422	1445	--	--	615	800	515	480	20075

缩径

单位:mm

DNxDN'	NPSxNPS'	L(RF)	L1(WN)	L2(RJ)	手柄MA		蜗轮传动GA		C	H	Torque (N.M)
					M	M0	G	G0			
PN420/Class2500											
50x40	2x1 1/2	451	451	454	155	800	--	--	115	105	320
80x50	3x2	578	578	584	168	800	170	350	120	125	589
100x80	4x3	673	673	683	205	1000	250	500	175	200	1577
150x100	6x4	914	914	927	--	--	290	500	2285	230	1965
200x150	8x6	1022	1022	1038	--	--	340	600	260	250	5501
250x200	10x8	1270	1270	1292	--	--	470	600	380	340	11786
300x250	12x10	1422	1422	1445	--	--	490	700	450	425	13222