

上装式浮动球阀

主要性能规范

设计依据	设计标准	结构长度	法兰连接	对焊连接	材料要求	试验和检验	耐火试验
GB	GB/T12237	GB/T12221	GB/T9113	GB/T12224	NACE Mr0175	JB/T9092 GB/T26480	JB/T6899
	GB/T12237	GB/T12221	GB/T9113	GB/T12224	NACE Mr0175	GB/T19672	JB/T6899
API	API 608	ASME B16.10	ASME B16.25	ASME B16.25	NACE Mr0175	API 598	API 6FA/API607
	API 6D	API 6D	ASME B16.25	ASME B16.25	NACE Mr0175	API 6D	API 6FA/API607
ASME	ASME B16.34	ASME B16.10	ASME B16.25	ASME B16.25	NACE Mr0175	ASME B16.34	API 6FA/API607

阀门连接端对焊端尺寸可按用户要求设计制造。

球
阀
系
列



上装式浮动球阀

主要零部件材料

常规型

零件名称	碳钢		低温钢		不锈钢	
	GB	ASTM	GB	ASTM	GB	ASTM
阀体	WCB	A216-WCB	LCB LCC	A352-LCB A352-LCC	CF8 CF8M	A351-CF8 A351-CF8M
螺栓/螺母	35CrMo 45	A193-B7 A194-2H	304 304	A320-L7 A194-4	304 304	A193-B8 A194-8
球体	25+ENP	A105+ENP	0Cr18Ni9	A350-LF2+ENP	0Cr18Ni9 00Cr17Ni12Mo2	A182-F304 A182-F316
阀杆	1Cr13 20Cr13	A276-410 A276-420	304	A350-LF2 A276-304	304 316	A276-304 A276-316
阀座	标准: PTFE/尼龙 特殊: PEEK/DEVLON/氟橡胶		标准: PTFE/尼龙 特殊: PEEK/DEVLON/氟橡胶		标准: PTFE/尼龙 特殊: PEEK/DEVLON/氟橡胶	
O型圈	丁腈橡胶/氟橡胶		丁腈橡胶/氟橡胶		氟橡胶	
垫片	柔性石墨+不锈钢		柔性石墨+不锈钢		柔性石墨+不锈钢	

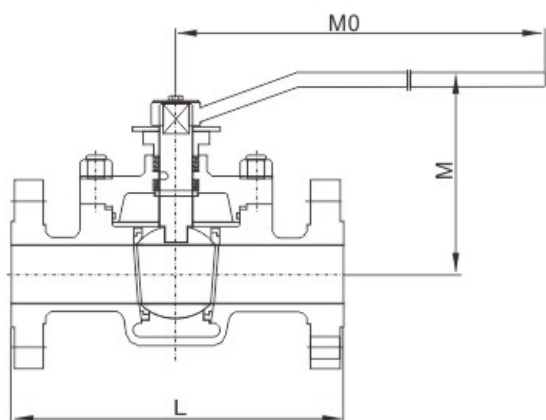
主要零部件材料

抗硫型

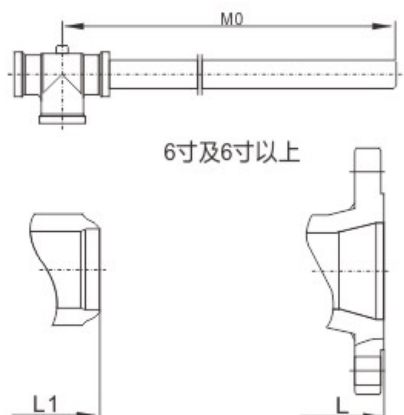
零件名称	碳钢		低温钢		不锈钢	
	GB	ASTM	GB	ASTM	GB	ASTM
阀体	WCB	A216-WCB	LCB LCC	A352-LCB A352-LCC	CF8 CF8M	A351-CF8 A351-CF8M
螺栓/螺母	35CrMo45	A193-B7 A194-2H	304 304	A320-L7 A194-4	304 304	A193-B8 A194-8
球体	25+ENP	A105+ENP	0Cr18Ni9	A350-LF2+ENP	0Cr18Ni9 00Cr17Ni12Mo2	A182-F304 A182-F316
阀杆	17-4PH		用于低温弹性钢		304 316	A276-304 A276-316
阀座	标准: PTFE/尼龙 特殊: PEEK/DEVLON/氟橡胶		标准: PTFE/尼龙 特殊: PEEK/DEVLON/氟橡胶		标准: PTFE/尼龙 特殊: PEEK/DEVLON/氟橡胶	
O型圈	丁腈橡胶/氟橡胶		丁腈橡胶/氟橡胶		氟橡胶	
垫片	柔性石墨+不锈钢		柔性石墨+不锈钢		柔性石墨+不锈钢	

上装式浮动球阀

● PN1.0-1.6MPa;Class150Lb/PN2.0-5.0MPa;Class150Lb/PN10.0-11.0MPa;Class600Lb



手动操作, MA



焊接端WN

缩径流道RB

全口径

单位:mm

DN	NPS	L(RF)	L1(WN)	L2(RJ)	手柄MA	
					M	M0
PN10/PN16/Class150						
15	1/2	165	165	-	85	140
20	3/4	191	191	-	90	140
25	1	216	216	-	99	150
40	1 1/2	241	241	-	126	200
50	2	292	292	-	140	250
65	2 1/2	330	330	-	165	300
80	3	356	356	-	178	350
100	4	432	432	-	230	500
150	6	559	559	-	310	800
200	8	660	660	-	350	1000
250	10	787	787	-	400	1000
PN25/PN40/Class300						
15	1/2	165	165	-	85	140
20	3/4	191	191	-	90	140
25	1	216	216	-	99	150
40	1 1/2	241	241	-	126	200
50	2	292	292	-	140	250
65	2 1/2	330	330	-	165	300
80	3	356	356	-	178	350
100	4	432	432	-	230	500
150	6	559	559	-	310	800
200	8	660	660	-	350	1000
PN100/PN110/Class600						
15	1/2	165	165	163.5	79	140
20	3/4	191	191	191	83	140
25	1	216	216	216	114	200
40	1 1/2	241	241	241	125	250
50	2	292	292	295	156	300
65	2 1/2	330	330	333	172	350
80	3	356	356	359	220	500
100	4	432	432	435	250	650