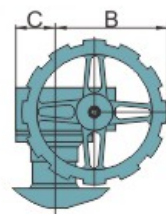
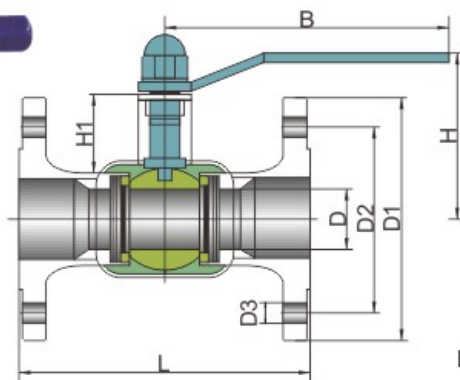


供热专用全焊接法兰球阀



DN > 300采用蜗轮传动

主要外形尺寸及连接尺寸

单位:mm

DN	PN	L	D	D1	D2	H	B	C	H1	扭矩 (N.M)
PN25/PN40										
15	40	130	10	95	14	98	145	-	22	1-2
20	40	150	15	105	14	103	145	-	23	3-4
25	40	160	20	115	14	118	145	-	34	5-7
32	40	180	25	140	18	121	145	-	34	8-11
40	40	200	32	150	18	120	190	-	43	12-18
50	40	230	40	165	18	127	190	-	44	25-32
65	25	270	50	185	18	170	280	-	71	38-45
80	25	280	65	200	18	185	280	-	77	55-65
100	25	300	80	235	22	210	280	-	102	110-120
125	25	325	100	270	26	253	400	-	102	200-250
150	25	350	125	300	26	273	600	-	107	300-340
200	25	400	150	360	26	300	900	-	123	450-480
250	25	530	200	425	30	345	1200	-	122	750-800
300	25	630	250	485	30	572	280	193	155	900-950
350	25	690	300	555	33	697	325	150	187	1200-1300
400	25	762	350	620	36	764	466	175	221	1900-2000