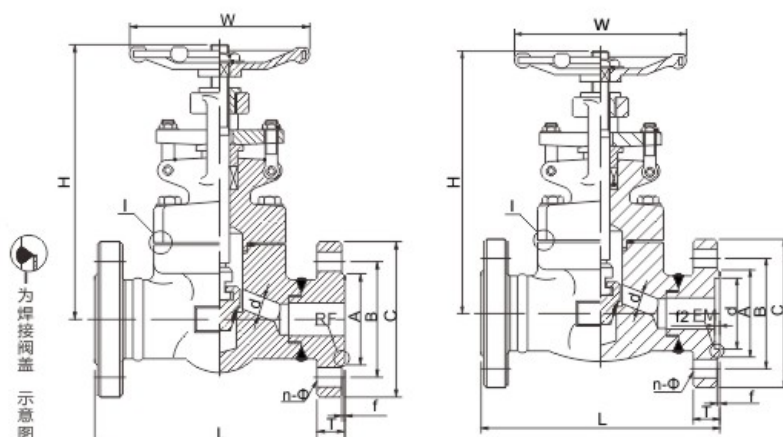


锻钢法兰截止阀

● J41Y-16~25, 40

技术要求

1. 设计与制造按JB/T7746的规定。
2. 结构长度按GB/T12221的规定。
3. 法兰端尺寸按JB/T82.1 RF82.2 FM 82.4 RJ的规定。
4. 检验与试验按JB/T9092及GB/T26480的规定。
5. 结构特征: B·B(中部螺栓)或 W·B(中部焊接) 流量: 全径 (FP) 缩径 RP。
6. 主体材料: A105, LF2, F5, F11, F22, F91, F304, F316, F304L, F316L, F347, F310S, F51特殊材料等



主要外形尺寸及连接尺寸

单位:mm

DN	d	L	H	W	A	B	C	f	T	N-Φ
PN16~PN25										
15	10.5	130	158	100	45	45	95	2	16	4-14
20	13	150	160	100	55	55	105	2	16	4-14
25	18	160	198	125	65	65	115	2	16	4-14
32	23	180	226	160	75	75	135	2	18	4-18
40	28	200	246	160	85	85	145	3	18	4-18
50	36	230	290	180	100	100	160	3	20	4-18
PN40										
15	10.5	130	158	100	45	65	95	2	16	4-14
20	13	150	160	100	55	75	105	2	16	4-14
25	18	160	198	125	65	85	115	2	16	4-14
32	24	180	226	160	75	100	135	2	18	4-18
40	29	200	246	160	85	110	145	3	18	4-18
50	36.5	230	290	180	100	125	160	3	20	4-18

锻钢法兰截止阀

● J41Y-63, 100, 160, 250

主要外形尺寸及连接尺寸

单位:mm

DN	d	L	H	W	A	B	C	d	f	f2	T	N-Φ
PN63												
15	10.5	170	170	100	55	75	105	40	2	4	20	4-14
20	13	190	172	100	68	90	125	51	2	4	22	4-18
25	18	210	206	125	78	100	135	58	2	4	24	4-18
32	24	230	230	160	82	110	150	66	2	4	24	4-23
40	29	260	262	160	95	125	165	76	3	4	26	4-23
50	36.5	300	295	180	105	135	175	88	3	4	28	4-23
PN100												
15	10.5	170	170	100	55	75	105	40	2	4	20	4-14
20	13	190	172	100	68	90	125	51	2	4	22	4-18
25	18	210	206	125	78	100	135	58	2	4	24	4-18
32	24	230	230	160	82	110	150	66	2	4	24	4-23
40	29	260	262	160	95	125	165	76	3	4	26	4-23
50	36.5	300	295	180	105	145	195	88	3	4	28	4-25
PN160												
15	10.5	170	172	100	55	75	110	40	2	4	24	4-18
20	13	190	206	125	62	90	130	51	2	4	26	4-23
25	18	210	230	160	72	100	140	58	2	4	28	4-23
32	24	230	262	160	85	115	165	66	2	4	30	4-25
40	29	260	295	180	92	125	175	76	3	4	32	4-27
50	36.5	300	345	200	132	165	215	88	3	4	36	8-25
PN250												
15	10.5	170	172	100	70	90	130	40	2	4	26	4-18
20	13	190	206	125	75	95	135	51	2	4	28	4-18
25	18	210	230	160	82	105	150	58	2	4	28	4-22
32	24	230	262	160	96	120	165	66	2	4	32	4-22
40	29	260	295	180	108	135	185	76	3	4	34	4-26
50	36.5	300	345	200	122	150	200	88	3	4	38	8-26