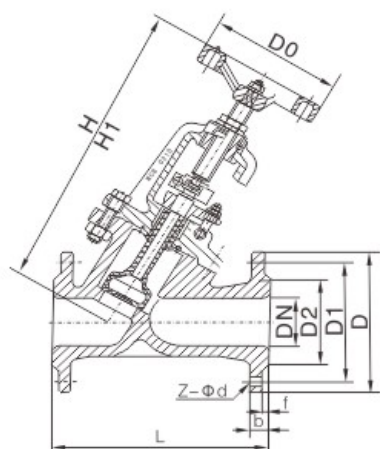


# Y型截止阀

● J45H/W/F/Y-16~100 C/P/R



## 产品说明

在直流式或Y形截止阀中，阀体的流道与主流道成一斜线，这样流动状态的破坏程度比常规截止阀要小，因而通过阀门的压力损失也相应的小了。

应用规范：

设计制造：JB3595规定

结构长度：GB/T1221规定或按用户要求

连接端：JB3595规定或按用户要求

阀门检查和试验：JB3595规定

## 主要连接尺寸及外形尺寸

单位:mm

DN(mm)	NPS(inch)	L	D	D1	D2	f	b	Z-Φd
<b>PN10</b>								
15	1/2	130	95	65	45	2	14	4-Φ14
20	3/4	150	105	75	55	2	16	4-Φ14
25	1	160	115	85	65	2	16	4-Φ14
32	1 1/4	180	135	100	78	2	18	4-Φ18
40	1 1/2	200	145	110	85	3	18	4-Φ18
50	2	230	160	125	100	3	20	4-Φ18
65	2 1/2	290	180	145	120	3	20	4-Φ18
80	3	310	195	160	135	3	22	4-Φ18
100	4	350	215	180	155	3	22	8-Φ18
125	5	400	245	210	185	3	24	8-Φ18
150	6	480	280	240	210	3	24	8-Φ23
200	8	600	335	295	265	3	26	8-Φ23
250	10	650	390	350	320	3	28	12-Φ23
300	12	750	440	400	368	4	28	12-Φ23
350	14	850	500	460	428	4	30	16-Φ23
<b>PN16</b>								
15	1/2	130	95	65	45	2	14	4-Φ14
20	3/4	150	105	75	55	2	16	4-Φ14
25	1	160	115	85	65	2	16	4-Φ14
32	1 1/4	180	135	100	78	2	18	4-Φ18
40	1 1/2	200	145	110	85	3	18	4-Φ18
50	2	230	160	125	100	3	20	4-Φ18
65	2 1/2	290	180	145	120	3	20	4-Φ18
80	3	310	195	160	135	3	22	8-Φ18
100	4	350	215	180	155	3	24	8-Φ18
125	5	400	245	210	185	3	26	8-Φ18
150	6	480	280	240	210	3	28	8-Φ23
200	8	600	335	295	265	3	30	12-Φ23
250	10	650	405	355	320	3	32	12-Φ25
300	12	750	460	410	375	4	34	12-Φ25
<b>PN25</b>								
15	1/2	130	95	65	45	2	16	4-Φ14
20	3/4	150	105	75	55	2	16	4-Φ14
25	1	160	115	85	65	2	16	4-Φ14
32	1 1/4	180	135	100	78	2	18	4-Φ18
40	1 1/2	200	145	110	85	3	18	4-Φ18
50	2	230	160	125	100	3	20	4-Φ18
65	2 1/2	290	180	145	120	3	22	8-Φ18
80	3	310	195	160	135	3	22	8-Φ18
100	4	350	230	190	160	3	24	8-Φ23
125	5	400	270	220	188	3	28	8-Φ25
150	6	480	300	250	218	3	30	8-Φ25