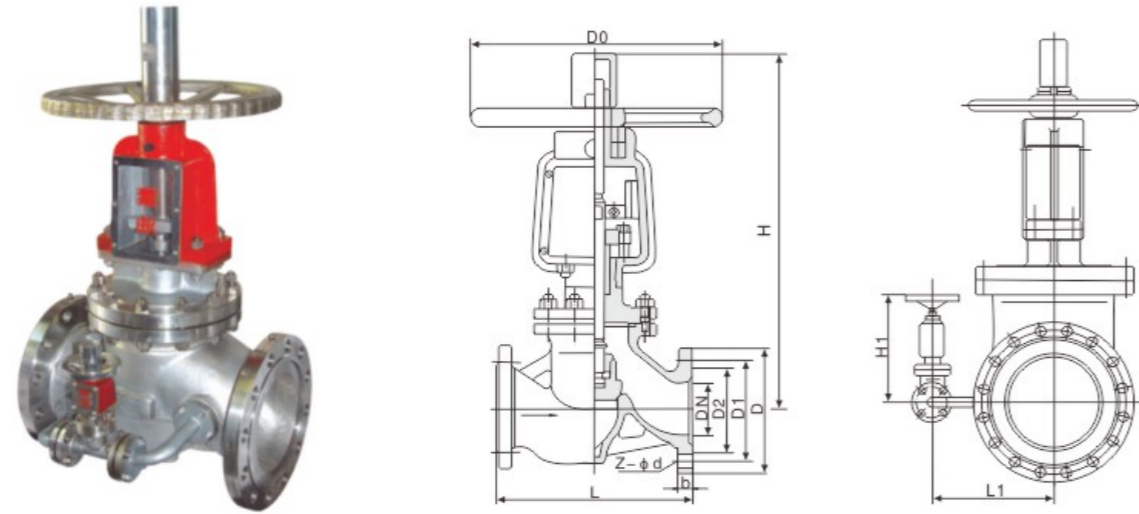


● YJ41F/W-25~40 T/P/R

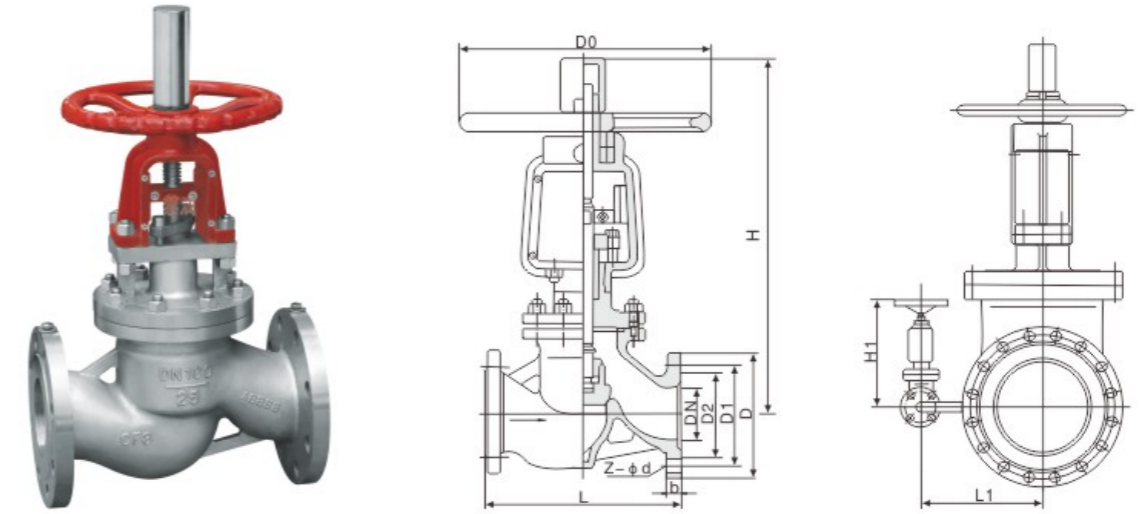


主要连接尺寸及外形尺寸

单位:mm

公称通径 DN	L	D	D1	D2	b	Z-φd	D0	H	H1	L1
YJ41W-25P YJ41W-25T										
15	130	95	65	45	16	4-14	100	190	-	-
20	150	105	75	55	16	4-14	100	213	-	-
25	160	115	85	65	16	4-14	125	236	-	-
32	180	135	100	78	18	4-18	182	312	-	-
40	200	145	110	85	18	4-18	160	328	-	-
50	230	160	125	100	20	4-18	320	450	-	-
65	290	180	145	120	22	8-18	360	530	-	-
80	310	195	160	135	22	8-18	400	560	-	-
100	350	230	190	160	24	8-23	450	618	-	-
125	400	270	220	188	28	8-25	450	675	-	-
150	480	300	250	218	30	8-25	560	743	-	-
200	600	360	310	278	34	12-25	640	850	-	-
250	650	425	370	332	36	12-30	720	975	340	330
300	750	485	430	390	40	16-30	800	1115	340	415
400	950	610	550	505	48	16-34	900	1330	340	465

● YJ41F/W



主要连接尺寸及外形尺寸

单位:mm

公称通径 DN	L	D	D1	D2	D6	b	Z-φd	D0	H	H1	L1
YJ41W-40P YJ41W-40T											
15	130	95	65	45	40	16	4-14	100	202	-	-
20	150	105	75	55	51	16	4-14	100	225	-	-
25	160	115	85	65	58	16	4-14	125	236	-	-
32	180	135	100	78	66	18	4-18	180	312	-	-
40	200	145	110	85	76	18	4-18	160	328	-	-
50	230	160	125	100	88	20	4-18	320	450	-	-
65	290	180	145	120	110	22	8-18	360	530	-	-
80	310	195	160	135	121	22	8-18	400	560	-	-
100	350	230	190	160	150	24	8-23	450	618	-	-
125	400	270	220	188	176	28	8-25	450	675	-	-
150	480	300	250	218	204	30	8-25	560	743	-	-
200	600	375	320	282	260	38	12-30	640	850	-	-
250	650	445	385	345	313	42	12-34	720	975	380	340
300	750	510	450	408	364	46	16-34	800	1115	415	340
400	950	655	585	535	474	58	16-41	900	1425	465	340