

● J61Y ● J61H

## 主要特点及用途

1. 阀门与管路连接采用焊接式结构。
2. 密封面不易磨损、擦伤、密封性能好、寿命长。
3. 结构紧凑、启闭性好、高度小、维修方便。
4. 适用于水、蒸汽、油品管路上，具有耐高温、耐高压的特点。

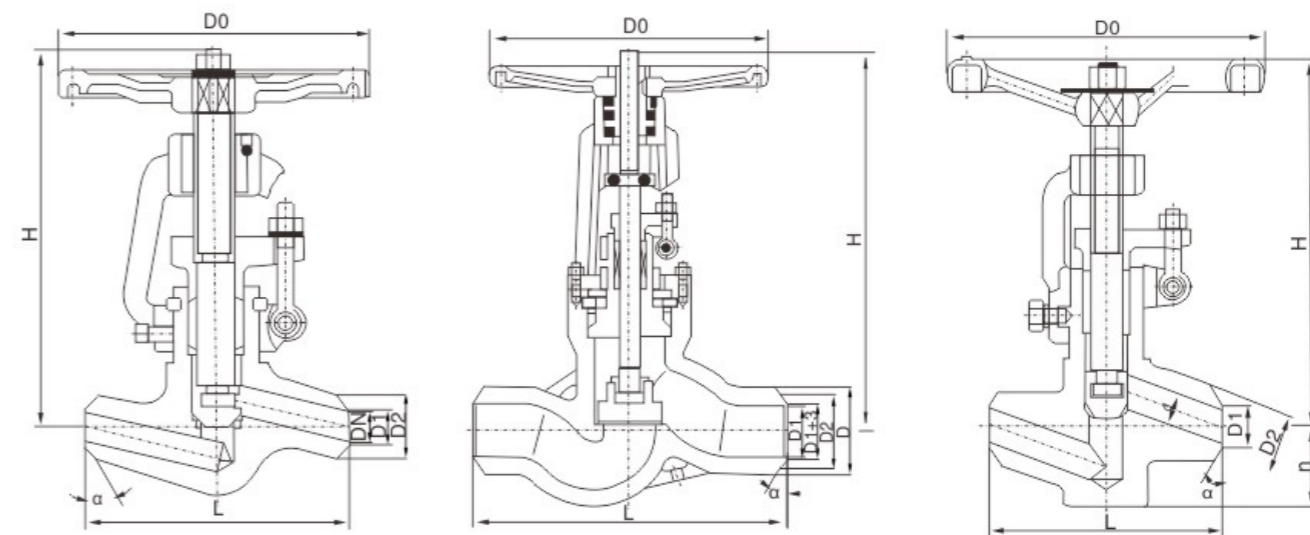
## 主要性能和使用范围

产品型号	公称压力	试验压力/MPa		工作压力(MPa)			工作温度(°C)	适用介质
		壳体强度	密封	P54	P55	P57		
J61H/Y-100	10	15	11	/	/	/	≤450	水、蒸汽、油品
J61H/Y-200	20	30	22	/	/	/		
J61H/Y-250	25	38	28	/	/	/		
J61H/Y-320	32	48	36	/	/	/	≤540	水、蒸汽、油品
J61Y-P54/100V	/	30	22	10	/	/		
J61Y-P54/140V	/	38	28	14	/	/		
J61Y-P54/170V	/	48	36	17	/	/	≤555	蒸汽
J61Y-P55/100V	/	38	28	/	10	/		
J61Y-P55/140V	/	48	36	/	14	/		
J61Y-P55/170V	/	53	39	/	17	/	≤570	蒸汽
J61Y-P57/100V	/	48	36	/	/	10		
J61Y-P57/140V	/	55	40	/	/	14		
J61Y-P57/170V	/	60	44	/	/	17		

## 主要零件材料

零件名称	型号				
	J61H, J961H	J61Y, J961Y	J61Y-P54, J961Y-P54	J61Y-P55, J961Y-P55	J61Y-P57, J961Y-P57
阀体	25 WCB	25 WCB	12Cr1MoV, WC6	12Cr1MoV, WC6	12Cr1MoV, WC9
阀盖	25 WCB	25 WCB	12Cr1MoV, WC6	12Cr1MoV, WC6	12Cr1MoV, WC9
阀杆	铬不锈钢	铬不锈钢	20Cr1Mo1VA 38Cr1MoA1A	20Cr1Mo1VA 38Cr1MoA1A	20Cr1Mo1VA 38Cr1MoA1A
阀瓣	铬不锈钢	25	12Cr1MoV	12Cr1MoV	12Cr1MoV
密封面	铬不锈钢	硬质合金	硬质合金	硬质合金	硬质合金
填料	柔性石墨				
阀杆螺母	铝青铜				
手轮	可锻铸铁				
紧固件	优质碳钢, 铬钼钢				

● J61Y ● J61H



## 主要外形尺寸和连接尺寸

DN	L	D1	D2	D3	α	H	D0
J61Y-100, 200, 250, 320 J961Y-P54/100V, P54/140V, P54/170V							
10	120	10	27	/	37.5°	185	140
15	150	13	40	/	37.5°	247	200
20	135 170	18	40	/	37.5°	248	200
25	135 170	22	50	/	37.5°	248	240
32	170 180	24	55	/	37.5°	248.5	280
40	230	36	60	/	37.5°	440	280
50(1)	250	48	90	/	32°	450	320
50(2)	320 350	50	82	/	32°	450	320
65	370 260	69	100	110	32°	669	400
80	400 430 470	84	108	130	32°	669	450
100	455 560	107	144	165	32°	755	500

注: DN50为两种结构

## 主要外形尺寸和连接尺寸

DN	L	D1	D2	D3	α	H	D0
J61Y-P55/100V, P55/140V, P55/170V J61Y-P57/100V, P57/140V, P57/170V							
10	120	12	28	/	37.5°	189	140
15	150	17	40	/	37.5°	250	200
20	135 170	22	46	/	37.5°	252	200
25	135 170	26	46	/	37.5°	254	240
32	170 180	B1	49	/	37.5°	440	280
40	230	38	60	/	37.5°	453	280
50(1)	250	50	90	/	32°	254	320
50(2)	320 350	50	90	/	32°	455	320
65	370 260	69	104	110	32°	630	400
80	400 430 470	84	110	140	32°	672	450
100	455 560	107	148	170	32°	761	500