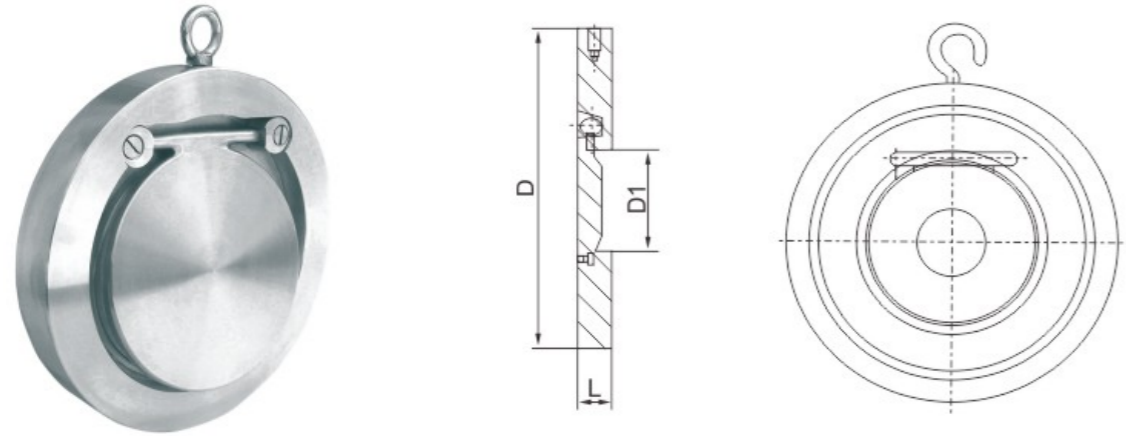


H74型对夹式止回阀

● H74 超薄型



主要连接尺寸及外形尺寸

单位:mm

公称通径 DN(mm)	尺寸(mm)			配管法兰(供参考)		
	L	D	D1	螺栓孔中 心圆直径D1	螺栓数量	螺栓直径D
PN10						
50	14.5	109	25	125	4	M16
60	14.5	129	38	145	4	M16
80	14.5	144	46	160	8	M16
100	14.5	164	71.5	180	8	M16
125	16	194	95	210	8	M16
150	19	221	114	240	8	M20
200	29	275	140	295	8	M20
250	29	330	188	350	12	M20
300	38	380	216	400	12	M20
350	41	440	263	460	16	M20
400	51	492	305	515	16	M24
450	51	541	356	565	20	M24
500	65	596	406	620	20	M24
600	70	698	482	725	20	M27

H74型对夹式止回阀

● H74 超薄型

主要连接尺寸及外形尺寸

单位:mm

公称通径 DN(mm)	尺寸(mm)			配管法兰(供参考)		
	L	D	D1	螺栓孔中 心圆直径D1	螺栓数量	螺栓直径D
PN16						
50	14.5	109	25	125	4	M16
60	14.5	129	38	145	4	M16
80	14.5	144	46	160	8	M16
100	14.5	164	71.5	180	8	M16
125	16	194	95	210	8	M16
150	19	221	114	240	8	M20
200	29	275	140	295	8	M20
250	29	331	188	355	12	M24
300	38	386	216	410	12	M24
350	41	446	263	470	16	M24
400	51	498	305	525	16	M27
450	51	558	356	585	20	M27
500	65	620	406	650	20	M30
600	70	737	482	770	20	M33
PN25						
50	14.5	109	25	125	4	M16
60	14.5	129	38	145	4	M16
80	14.5	144	46	160	8	M16
100	14.5	170	71.5	190	8	M20
125	16	196	95	220	8	M24
150	19	226	114	250	8	M24
200	29	286	140	310	8	M24
250	29	343	188	370	12	M27
300	38	403	216	430	12	M27
350	41	460	263	490	16	M30
400	51	517	305	550	16	M33
450	51	567	356	600	20	M33
500	65	627	406	660	20	M33
600	70	737	482	770	20	M36
PN40						
50	14.5	109	51	125	4	M16
60	14.5	129	65	145	4	M16
80	14.5	144	80	160	8	M16
100	14.5	170	105	190	8	M20
125	16	196	127	220	8	M24
150	19	226	152	250	8	M24
200	29	293	203	320	8	M27
250	29	355	254	385	12	M30
300	38	420	305	405	12	M30
350	41	477	350	510	16	M33
400	51	549	400	585	16	M36
450	51	574	450	610	20	M36
500	65	631	500	670	20	M39
600	70	750	600	795	20	M45