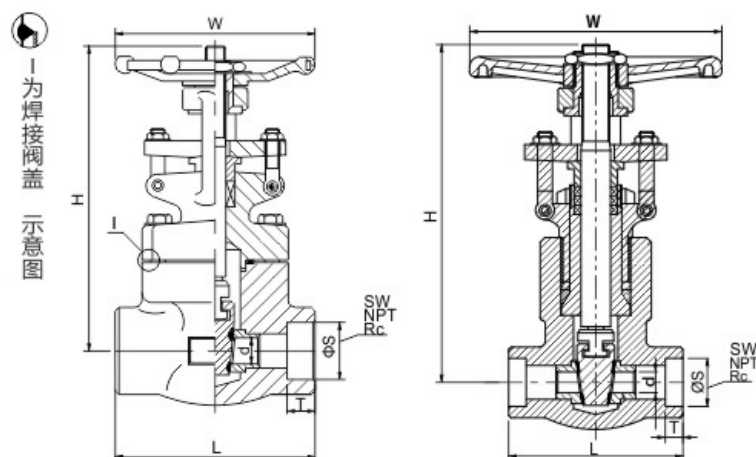


锻钢内螺纹闸阀

● Z41Y-800Lb, 1500Lb, 2500Lb ● Z41Y-140, 250



主要外形尺寸及连接尺寸

单位:mm

NPS	d	L	H	W	ΦS	T
Class:800Lb PN140						
1/2"	10.5	79	158	100	端口尺寸 SW NPT RC	
3/4"	13	92	160	100		
1"	18	111	197	125		
1 1/4"	24	120	228	160		
1 1/2"	29	120	246	160		
2"	36.5	140	290	180		
Class:1500Lb PN250						
1/2"	10.5	111	200	125	端口尺寸 SW NPT RC	
3/4"	13	111	200	125		
1"	17.5	120	220	160		
1 1/4"	24	120	255	160		
1 1/2"	29	140	290	180		
2"	36.5	178	316	200		
Class:2500Lb						
1/2"	10.5	186	345	250	端口尺寸 SW NPT RC	
3/4"	13	186	345	250		
1"	17.5	186	345	250		
1 1/4"	24	228	460	280		
1 1/2"	29	228	460	280		
2"	36.5	276	520	280		

主要外形尺寸及连接尺寸

单位:mm

DN	d	L	H	W	d	B	C	d	f	f2	T	n-Φ
PN250												
15	10.5	170	163	100	70	90	130	40	2	4	26	4-18
20	13	190	200	125	75	95	135	51	2	4	28	4-18
25	17.5	210	220	160	82	105	150	58	2	4	28	4-22
32	24	230	252	160	96	120	165	66	2	4	32	4-22
40	29	260	290	180	108	135	185	76	3	4	34	4-26
50	36.5	300	345	200	122	150	200	88	3	4	38	4-26