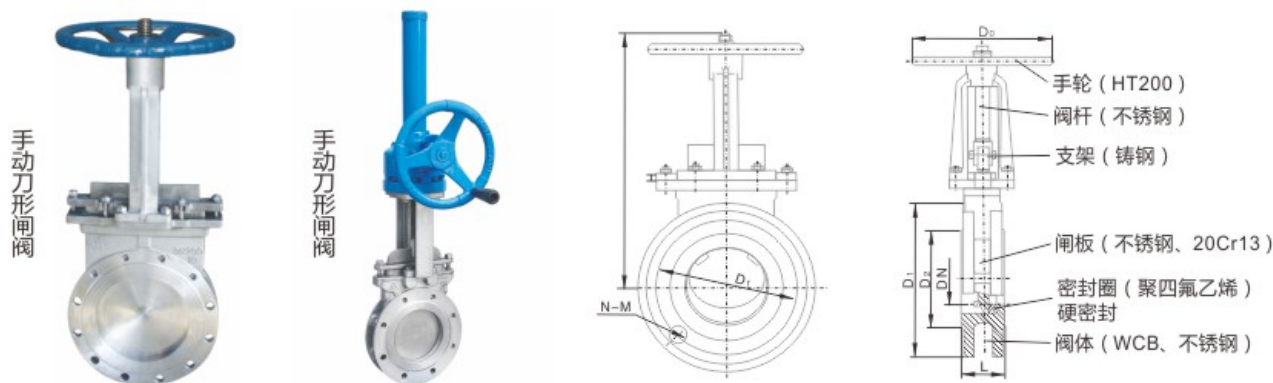


# 伞齿轮/手动刀形闸阀

● PZ573X ● Z73X(F/H)



## 主要性能范围

公称压力 (MPa)	试验压力(MPa)		最高工作温度(°C)	适用介质
	壳体	密封		
1.0	1.5	1.1	橡胶80°C 四氟150°C	糖浆、纸浆、污水、煤浆、灰、渣水混合物
1.6	2.4	1.8	425°C	

## 主要零部件材料

体、盖	闸板	阀杆	密封面
不锈钢、碳钢、灰铸铁	碳钢、不锈钢	不锈钢	橡胶、四氟、不锈钢、硬质合金

## 主要外形尺寸及连接尺寸

单位:mm

公称通径 DN	L	D	D1	D2	H	N-M	D0
<b>PN10</b>							
50	50	160	125	100	285	4-M16	180
65	50	180	145	120	298	4-M16	180
80	50	195	160	135	315	4-M16	220
100	50	215	180	155	365	8-M16	220
125	50	245	210	185	400	8-M16	230
150	60	280	240	210	475	8-M20	280
200	60	335	295	265	540	8-M20	360
250	70	390	350	320	630	12-M20	360
300	80	440	400	368	780	12-M20	400
350	90	500	460	428	885	16-M20	400
400	100	565	515	482	990	16-M22	400
450	120	615	565	532	1100	20-M22	530
500	130	670	620	585	1200	20-M22	530
600	140	780	725	685	1450	20-M27	600
700	165	895	840	800	1700	24-M27	600
800	190	1010	950	905	2000	24-M30	680
900	203	1110	1050	1005	2300	28-M30	680
<b>PN16</b>							
50	50	160	125	99	285	4-M16	180
65	50	185	145	120	295	4-M16	180
80	50	200	160	135	315	8-M16	220
100	50	220	180	155	365	8-M16	220
125	50	250	210	185	400	8-M16	230
150	60	285	240	210	475	8-M20	280
200	60	340	295	265	540	12-M20	360
250	70	405	355	310	630	12-M24	360
300	80	460	410	375	780	12-M24	400
350	90	520	470	435	885	16-M24	400
400	100	580	525	485	990	16-M27	400
450	120	640	585	545	1100	20-M27	530
500	130	715	650	609	1200	20-M30	530
600	140	840	770	720	1450	20-M33	600
700	165	910	840	788	1700	24-M33	600
800	190	1025	950	898	2000	24-M36	680
900	203	1125	1050	988	2300	28-M36	680

注：MPa1.6阀门选型按上来表，法兰连接尺寸按国际，电动、正齿轮、气动阀门选型时H尺寸增加气动、电动装置高度。