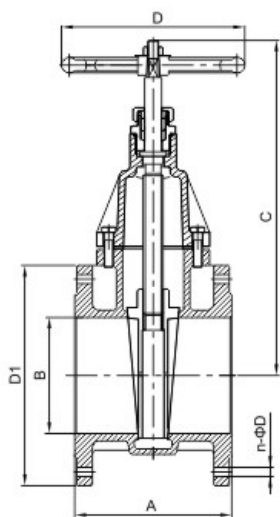


黄铜阀门

黄铜法兰闸阀



型号：Z45W-16T

DN	A	B	C	D	D1	ΦD	n
125	178	125	381.5	237	245	18	8
150	201	150	433.5	237	280	22	8
200	247.5	200	553.5	320	335	22	8

技术规范

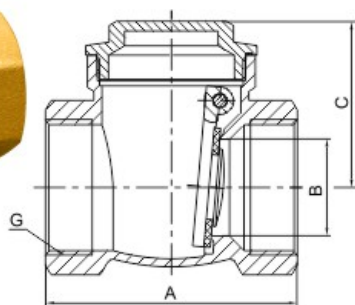
公称压力：1.6 MPa

工作温度：-20°C ≤ t ≤ 150°C

工作介质：水、非腐蚀性液体

饱和蒸汽(≤0.6MPa)

黄铜止回阀



型号：H14X-16T

DN	Size	A	B	C	G
15	1/2	48	13	34	1/2
20	3/4	59	17	40.5	3/4
25	1	68	23	46	1
32	1 1/4	78	30	51.5	1 1/4
40	1 1/2	88	35	57.5	1 1/2
50	2	105	45	68.5	2
65	2 1/2	130	63	85.5	2 1/2
80	3	147	75	95.5	3
100	4	180	93	116.5	4

技术规范

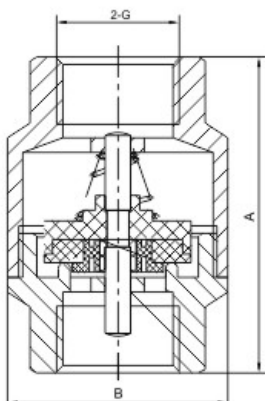
公称压力：1.6 MPa

工作温度：t ≤ 100°C

工作介质：水、非腐蚀性液体

圆柱管螺纹符合ISO228标准

黄铜立式止回阀



型号：H12X-10T

DN	Size	A	B	G
10	3/8	43	30	3/8
15	1/2	49.5	35	1/2
20	3/4	53.5	41	3/4
25	1	60	49	1
32	1 1/4	70	58	1 1/4
40	1 1/2	77.5	67.5	1 1/2
50	2	84.5	83	2

技术规范

公称压力：1.0 MPa

工作温度：-20°C ≤ t ≤ 80°C

工作介质：水、非腐蚀性液体

圆柱管螺纹符合ISO228标准

饱和蒸汽(≤0.6MPa)