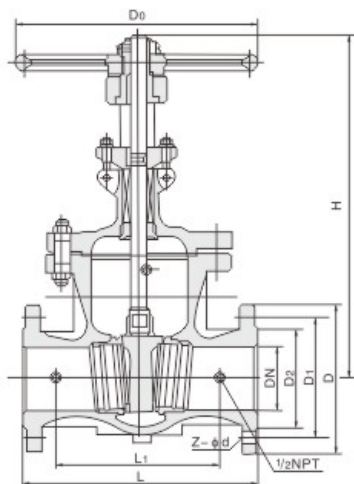


# 保温闸阀

● BZ41Y



主要外形尺寸及连接尺寸

单位:mm

公称通径 DN	L	D	D1	D2	b	Z-Φd	H	D0
			<b>BZ41H-16C</b>	<b>BZ41W-16P</b>	<b>BZ41W-16R</b>			
40	200	160	125	100	18	4-Φ18	310	200
50	250	180	145	120	18	4-Φ18	358	240
65	265	195	160	135	20	8-Φ18	373	240
80	280	215	180	155	20	8-Φ18	435	280
100	300	245	210	185	22	8-Φ18	500	300
125	325	280	240	210	24	8-Φ23	614	320
150	350	335	295	265	26	12-Φ23	674	360
200	400	405	355	320	30	12-Φ25	818	400
250	450	460	410	375	30	12-Φ25	969	450
300	500	520	470	435	34	16-Φ25	1145	560
			<b>BZ41H-25</b>	<b>BZ41W-25P</b>	<b>BZ41W-25R</b>			
40	200	160	125	100	20	4-Φ18	358	240
50	250	180	145	120	22	8-Φ18	373	240
65	265	195	160	135	22	8-Φ18	435	280
80	280	230	190	160	24	8-Φ18	500	300
100	300	270	220	188	28	8-Φ15	614	320
125	325	300	250	218	30	8-Φ25	674	360
150	350	360	310	278	34	12-Φ25	818	400
200	400	425	370	332	36	12-Φ30	969	450
250	450	485	430	390	40	12-Φ30	1145	560
300	500	550	490	448	44	16-Φ34	1145	640