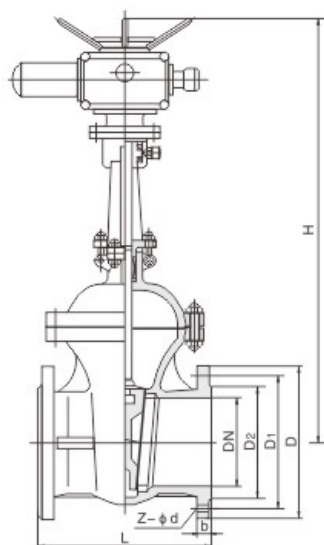


电动闸阀

● Z940/Z941



主要外形尺寸及连接尺寸

单位:mm

公称通径 DN	L	D	D1	D2	b	f	Z-d	H	电动装置
	Z940H Z941Y-16C	Z940 Z941Y-16P	Z940 Z941Y-16R	Z940 Z941W-16P	Z940 Z941W-16R	Z940 Z941Y-16I			
40	200	150	110	84	18	2	4-18	595	DZW15
50	250	165	125	99	20	2	4-18	653	DZW20
65	270	185	145	118	20	2	4-18	665	DZW20
80	280	200	160	132	20	2	8-18	725	DZW20
100	300	220	180	156	22	2	8-18	787	DZW20
150	350	285	240	211	24	2	8-22	955	DZW30
200	400	340	295	266	24	2	12-22	1105	DZW30
250	450	405	355	319	26	2	12-26	1343	DZW45
300	500	460	410	370	28	2	12-26	1516	DZW60
350	550	520	470	729	30	2	16-26	1678	DZW60
400	600	580	525	480	32	2	16-30	1849	DZW90
450	650	640	585	548	40	2	20-30	1937	DZW90
500	700	715	650	609	44	2	20-33	2234	DZW120
600	800	840	770	720	48	2	20-36	3432	DZW180
700	900	910	840	794	50	5	24-36	2489	DZW250
800	1000	1025	950	901	52	5	24-39	2643	DZW350

注：DN700, DN800的型号为Z942型。

电动闸阀

● Z940/941-PN16~160

主要外形尺寸及连接尺寸

单位:mm

公称通径 DN	L	D	D1	D2	D6	b	Z-d	f	f2	H	电动装置	
	Z940H Z941Y	Z940 Z941	Y-25P	Z940 Z941	Y-25R	Z940 Z941	W-25P	Z940 Z941	W-25R	Z940 Z941	Y-25I	
40	200	150	110	84	-	18	4-18	2	-	595	DZW15	
50	250	165	125	99	-	20	4-18	2	-	653	DZW20	
65	265	185	145	118	-	22	8-18	2	-	665	DZW20	
80	280	200	160	132	-	24	8-18	2	-	725	DZW20	
100	300	230	190	156	-	24	8-22	2	-	787	DZW20	
125	325	270	220	184	-	26	8-26	2	-	902	DZW30	
150	350	300	250	211	-	28	8-26	2	-	955	DZW30	
200	400	360	310	274	-	30	12-26	2	-	1105	DZW45	
250	425	425	370	330	-	32	12-30	2	-	1343	DZW45	
300	450	485	430	389	-	34	16-30	2	-	1516	DZW60	
350	550	555	490	448	-	38	16-33	2	-	1678	DZW60	
400	600	620	550	503	-	40	16-36	2	-	1849	DZW90	
450	650	670	600	548	-	46	16-36	2	-	1937	DZW90	
500	700	730	660	609	-	48	20-36	2	-	2234	DZW120	
600	800	845	770	720	-	48	20-39	2	-	2432	DZW180	
700	900	960	875	820	-	50	24-42	5	-	2489	DZW250	
800	1000	1085	990	928	-	54	24-48	5	-	2643	DZW350	
	Z940H Z941Y	Z940 Z941	Y-40P	Z940 Z941	Y-40R	Z940 Z941	W-40P	Z940 Z941	W-40R	Z940 Z941	Y-40I	
40	200	150	110	84	76	18	4-18	2	4	617	DZW15	
50	250	165	125	99	88	20	4-18	2	4	665	DZW20	
65	280	185	145	118	110	22	8-18	2	4	680	DZW20	
80	310	200	160	132	121	24	8-18	2	4	752	DZW20	
100	350	235	190	156	150	24	8-23	2	4.5	846	DZW30	
150	450	300	250	211	204	28	8-25	2	4.5	1087	DZW45	
200	550	375	320	284	260	34	12-30	2	4.5	1243	DZW45	
250	650	450	385	345	313	38	12-34	2	4.5	1429	DZW60	
300	750	515	450	409	364	42	16-34	2	4.5	1608	DZW90	
350	850	570	510	465	422	46	16-34	2	5	1738	DZW90	
400	950	660	585	535	474	50	16-41	2	5	1897	DZW120	
450	1050	685	610	560	524	57	20-41	2	5	2104	DZW180	
500	1150	755	670	615	576	57	20-48	2	5	2401	DZW180	

注：DN700, DN800的型号为Z942型。

电动闸阀

● Z940/941-PN16~160

主要外形尺寸及连接尺寸

单位:mm

公称通径 DN	L	D	D1	D2	D6	b	Z-d	f	f2	H	电动装置
	Z940H Z941Y-64	Z940 Z941Y-64P	Z940 Z941Y-64R	Z940 Z941W-64P	Z940 Z941W-64R	Z940 Z941Y-64I					
40	250	180	135	99	88	26	4-22	2	4	667	DZW20
50	280	205	160	118	110	26	8-22	2	4	685	DZW20
65	310	215	170	132	121	28	8-22	2	4	748	DZW30
80	350	250	200	156	150	30	8-26	2	4.5	845	DZW30
100	450	345	280	211	204	36	8-33	2	4.5	1009	DZW45
150	550	415	345	284	260	44	12-36	2	4.5	1253	DZW60
200	650	470	400	345	313	46	12-36	2	4.5	1449	DZW60
250	750	530	460	409	361	52	16-36	2	4.5	1867	DZW90
300	850	600	525	465	422	56	16-39	2	5	1931	DZW120
350	950	670	585	535	474	60	16-42	2	5	2017	DZW180
400	1150	800	705	640	576	70	20-54	2	5	2459	DZW250
	Z940H Z941Y-100	Z940 Z941Y-100P	Z940 Z941Y-100R	Z940 Z941W-100P	Z940 Z941W-100R	Z940 Z941Y-100I					
40	250	195	145	112	88	28	4-25	3	4	781	DZW20
50	280	200	170	138	110	32	8-25	3	4	830	DZW20
65	310	230	180	148	121	34	8-25	3	4	865	DZW30
80	350	265	210	172	150	38	8-30	3	4.5	1179	DZW30
100	450	350	290	250	204	46	12-34	3	4.5	1201	DZW60
150	550	430	360	312	260	54	12-41	3	4.5	1611	DZW90
200	650	500	430	382	313	60	12-41	3	4.5	1903	DZW90
250	750	585	500	442	364	70	16-48	4	4.5	2054	DZW120
300	850	655	560	498	422	76	16-54	4	5	2132	DZW180
350	950	715	620	558	474	80	16-54	4	5	2321	DZW250
	Z940H Z941Y-160	Z940 Z941Y-160P	Z940 Z941Y-160R	Z940 Z941W-160P	Z940 Z941W-160R	Z940 Z941Y-160I					
40	300	215	165	132	88	36	8-25	3	4	905	DZW20
50	340	245	190	152	110	44	8-30	3	4	968	DZW20
65	390	260	205	168	121	46	8-30	3	4	978	DZW30
80	450	300	240	200	150	48	8-34	3	4.5	1043	DZW30
100	525	355	285	238	176	60	8-41	3	4.5	1248	DZW60
150	600	390	318	270	204	66	12-41	3	4.5	1394	DZW90
200	750	480	400	345	250	78	12-48	3	4.5	1621	DZW120

注：根据用户需要可提供气动和齿轮传动闸阀产品。