

双法兰管路松套补偿接头

● JALF ● JATF ● JADF

双法兰管路松套补偿接头

概述：

在建筑、城市给排水、污水处理、石化、冶金、电力等行业的流体输送管路上，管道的安装维护困难、长距离管道因温度差引起的伸缩、管道因地基沉降引起的偏斜等问题，一直困扰着广大工程设计和操作人员。

双法兰管路松套补偿接头，结构短小、设计合理、密封性可靠、装卸便捷，在一定范围内可补偿管道的轴向位移、传递轴向推力，具有调节最大伸缩量、防止接管松脱等功能。可代替U型管、波纹管等伸缩接头使用，是解决管道安装、伸缩等问题的理想方案。

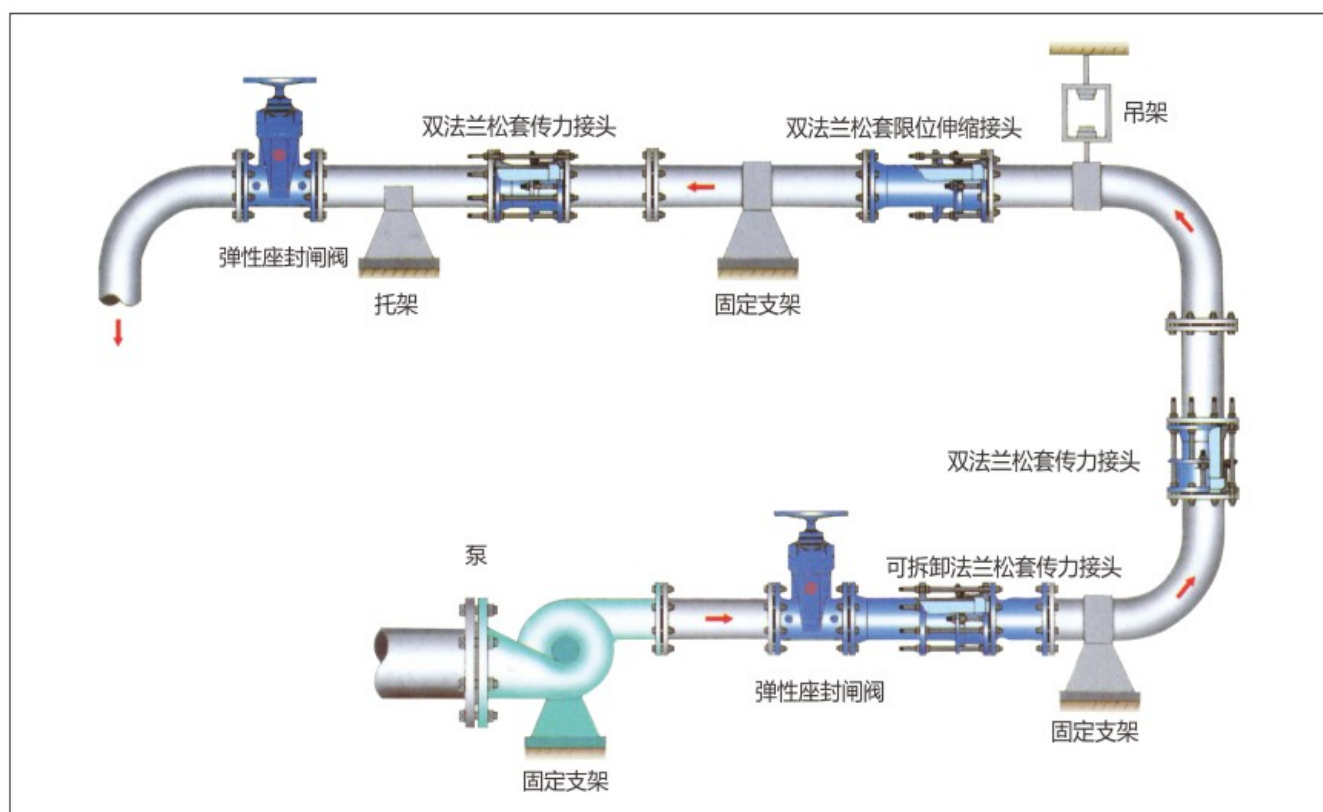
特点：

1. 结构短小：
结构长度较短，节省管道安装维护空间；
2. 伸缩自如：
伸缩阻力小，最大允许伸缩量可调节；
3. 安全限位：
限位装置可防止管道松脱泄露；
4. 密封可靠：
"O"型密封圈，可方便调节，确保零泄漏；
5. 装卸便捷：
螺柱连接，结构简单，安装维护方便；
6. 表面防护：
内外表面的特涂处理，卫生防腐

技术参数：

技术特征	特性数据			
□□□□DN (mm)	50~1800			
□□□□PN (MPa)	0.6, 1.0, 1.6			
工作温度 (°C)	0-100			
适用介质	清水、原水、海水、油水、污水、颗粒状等介质			
□□□□(MPa)	公称压力	PN0.6	PN1.0	PN1.6
	强度试验	0.9	1.5	2.4
	密封试验	0.75	1.25	2.0

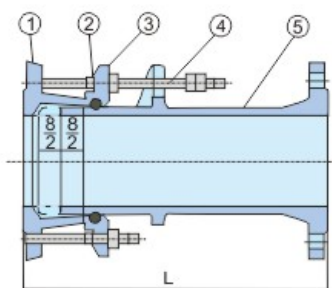
安装示意图：



双法兰管路松套补偿接头

● JALF ● JATF ● JADF

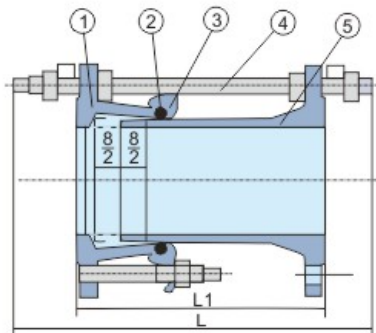
结构应用：JALF-松套限位伸缩接头（国标型号：B2F）



该接头增设有有限位装置。若管路自由伸缩量超过允许伸缩量，限位螺柱及螺母就能防止接管脱开，特别适用于有震动、有一定斜度或拐弯处的管路连接。

注意：该接头不能承受管道全部的轴向推拉力，当安装在管弯、丁字管或与阀门等设备连接时，应设置管道固定装置。

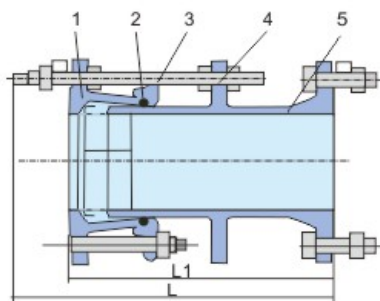
JATF-松套传力接头（国标型号：C2F）



该接头通过长螺柱将两法兰连接为整体。在设备、管道安装维修时，可根据现场情况灵活调整安装尺寸；正常运行时，可将轴向推拉力传递至整个管路，保护泵、阀门的安全。

多用于竖直接管道间的安装连接、不常拆装设备与管道间的连接。

JADF-可拆卸式松套传力接头（国标型号：CC2F）



该接头在传力接头的基础上，增设一安装法兰。除了可调整管道安装尺寸、传递轴向推拉力外，短螺栓连接的法兰便于管道设备的拆装。

多用于泵、阀门等需拆装的设备与管道间的连接。

产品代号：

JA **L** F - 0 8 0 0 - 1 0

公称压力：以MPa为单位的公称压力值得10倍。

公称通径：DN，单位为毫米（数值不足四位时首位加"0"）

产品代号：JALF-双法兰松套限位伸缩接头
JATF-双法兰松套传力接头
JADF-可拆双法兰松套传力接头

双法兰管路松套补偿接头

● JALF ● JATF ● JADF

主要零件及材质：

序号	1	2	3	4	5
零件名称	套盘	密封圈	压盖	螺柱、螺母	接管
材质	球墨铸铁	NBR	球墨铸铁	碳钢、镀锌	球墨铸铁

外型尺寸：

JALF松套限位伸缩接头

单位：mm

公称通径DN	总长L	允许伸缩量 δ	法兰标准
50-250	340	50	GB/T17241.6-1998
300-700	370	66	
800-1200	600	130	
1400-1800	640	130	

JATF松套传力接头

单位：mm

公称通径DN	总长L	最大长度L1max	最小长度L1min	允许伸缩量 δ	法兰标准
50-250	340	220	180	40	GB/T17241.6-1998
300-500	380	245	195	50	
600-700	420	265	215	50	
800-1000	560	380	320	60	
1200	600	400	340	60	
1400	630	400	340	60	
1600-1800	670	410	350	60	

JAGF可拆式松套传力接头

单位：mm

公称通径DN	总长L	最大长度L1max	最小长度L1min	允许伸缩量 δ	法兰标准
50-250	460	420	380	40	GB/T17241.6-1998
300-500	495	445	395	50	
600-700	510	465	415	50	
800-1000	690	630	570	60	
1200-1400	740	680	620	60	
1600-1800	800	700	640	60	

- 说明：1、符合国家标准GB/T12465-2002《管路松套补偿接头》；
 2、如有特殊规格需要，请洽询本公司业务部或代理商；
 3、本公司保留文件资料修改及产品更改之权利，恕不另行通知。