

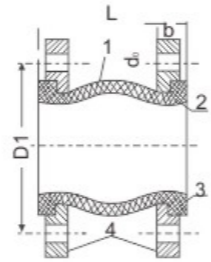
● KXT ● RFJD ● KST ● RFJS

## 技术条件 (两种类别)

项目	型号	JGD-1	JGD-2	JGD-3
工作压力		1.0(10)	1.6(16)	2.5(25)
爆破压力		2.0(20)	3.0(30)	4.5(45)
真空度		53.3(400)	86.7(650)	100
适用温度		-15°C~115°C特殊可达-30°C~250°C		
适用介质		空气、压缩空气、水、热水、油、碱等。		



KXT型 (RFJD型)



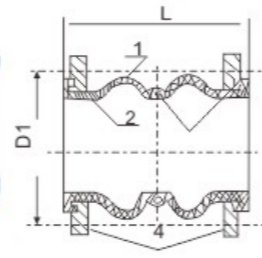
示意图：  
1. 主体  
2. 内衬  
3. 骨架  
4. 法兰

公称通径DN		长度L mm	法兰厚度b mm	螺栓数 n	螺栓孔直 径D0mm	螺栓孔中 心圆直径D1mm	轴向位移		横向位移	偏转角度
mm	英寸						伸长	压缩		
32	1 1/4	-	16	4	18	100	6	9	9	15
40	1 1/2	96	18	4	18	110	6	10	9	15
50	2	106	18	4	18	125	7	10	10	15
65	2 1/2	115	20	4	18	145	7	13	11	15
80	3	135	20	4	18	160	8	15	12	15
100	4	150	22	8	18	180	10	19	13	15
125	5	163	24	8	18	210	12	19	13	15
150	6	180	24	8	23	240	12	20	14	15
200	8	205	24	8	23	295	16	25	22	15
250	10	232	26	12	23	350	16	25	22	15
300	12	238	28	12	23	400	16	25	22	15
350	14	255	28	16	23	460	16	25	22	15
400	16	255	30	16	25	515	16	25	22	15
450	18	255	30	20	25	565	16	25	22	15
500	20	255	32	20	25	620	6	25	22	15
600	24	260	36	20	30	725	6	25	22	15
700	28	260	36	24	30	840	16	25	22	15
800	32	260	38	24	34	950	16	25	22	15
900	36	245	42	28	34	1050	6	25	22	15
1000	40	260	44	28	34	1160	18	26	24	15
1200	48	260	48	32	41	1380	18	26	24	15
1400	56	350	44	36	34	1560	20	28	26	15
1600	64	375	46	40	34	1760	25	35	30	10
1800	72	-	52	44	41	1970	25	35	30	10

注：1. 特殊要求可来函来图定制，法兰按《全国通用给排水标准图集》，其他按HG/T2289-92。  
2. DN350-600(2)型工作压力为1.6MPa, DN32-400(3)型工作压力为2.5MPa。  
3. DN700-DN1200工作压力为1.0MPa, DN1400工作压力为0.6MPa, DN1600-DN1800工作压力为0.4MPa, 法兰按0.6MPa选取。  
4. 悬空给水使用DN200以上产品，管道必须有固定支撑或固定托架，否则产品应安装防拉脱装置。  
5. 用户使用橡胶接头，对应法兰应是阀门法兰或符合GB/T9115.1(RF)法兰。



KST型 (RFJS型)



示意图：  
1. 主体  
2. 内衬  
3. 骨架  
4. 法兰

## 技术条件：

项目	型号	JGD-1	JGD-2 (DN40-300)	JGD-3 (DN40-300)
工作压力		1.0(10)	1.6(16)	2.5(25)
爆破压力		2.0(20)	3.0(30)	4.5(45)
真空度		53.3(400)	86.7(650)	100
适用温度		-15°C~115°C特殊可达-30°C~250°C		
适用介质		空气、压缩空气、水、海水、热水、油、酸、碱等。		

## 主要数据：

公称通径DN		长度L mm	法兰厚度 b mm	螺栓数 n	螺栓孔直 径D0 mm	螺栓孔中 心圆直径 D1mm	轴向位移		横向位移	偏转角度
mm	英寸						伸长	压缩		
40	1 1/2	150	18	4	18	110	10	20	20	30°
50	2	150	20	4	18	125	10	20	20	30°
65	2 1/2	150	20	4	18	145	10	20	20	30°
80	3	150	20	4	18	160	10	20	20	30°
100	4	200	22	8	18	180	15	30	25	30°
125	5	200	22	8	18	210	15	30	25	30°
150	6	200	24	8	22	240	15	30	25	30°
200	8	200	24	8	22	295	20	40	30	30°
250	10	200	26	12	22	350	20	40	30	30°
300	12	200	26	12	22	400	20	40	30	30°

注：1. 特殊要求可来函来图定制，法兰按《全国通用给排水标准图集》，其他按HG/T2289-92检验。  
2. 悬空给水使用DN200以上产品，管道必须有固定支撑或固定托架，否则产品应安装防拉脱装置。  
3. 用户使用橡胶接头，对应法兰应是阀门法兰或符合GB/T9115.1(RF)法兰。  
4. DN40-600PN=1-1.6MPa DN40-200PN=2.5MPa

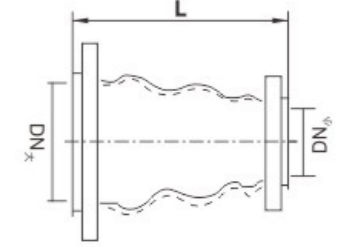
● RFJF ● RFJS

## 公称通径、长度、位移数据表 (异径)：

DN <sub>大</sub> xDN <sub>小</sub>	长度(L) (mm)	轴向位移mm		横向偏转 mm	角度偏转	备注
		伸长	压缩			
80x50	180	20	30	45	35	连接法兰按《全国通用给排水标准图集S311》有关的数据制造
100x80	180	20	30	45	35	
150x80	190	20	30	45	35	
150x100	200	22	30	45	35	
200x100	200	22	30	45	35	
200x150	200	22	30	40	35	
250x200	220	25	35	40	30	
300x200	220	25	35	40	30	
300x250	220	25	35	40	30	
350x200	220	25	35	40	30	
350x300	220	25	38	35	30	



RFJF型



## 技术条件

项目	型号	KXD(DN50-300)	KXD(DN350-600)	备注：
工作压力		1.0	0.6	A. 如介质油、酸碱物质 B. 工作温度有特殊要求 C. 也可来函来图定制 D. 订货时须说明
爆破压力		<1.8	<1.5	
真空度		86.7	53.3	
适用温度		-20~+115(特殊可达-30~+250)		
适用介质		空气、压缩空气、水、海水、热水、油、酸碱等。		
注：主要零件材料同JGD-A型				

注：1. 特殊要求可来函来图定制，法兰按《全国通用给排水标准图集》，其他按HG/T2289-92检验。  
2. 悬空给水使用DN200以上产品，管道必须有固定支撑或固定托架，否则产品应安装防拉脱装置。  
3. 用户使用橡胶接头，对应法兰应是阀门法兰或符合GB/T9115.1 (RF) 法兰。

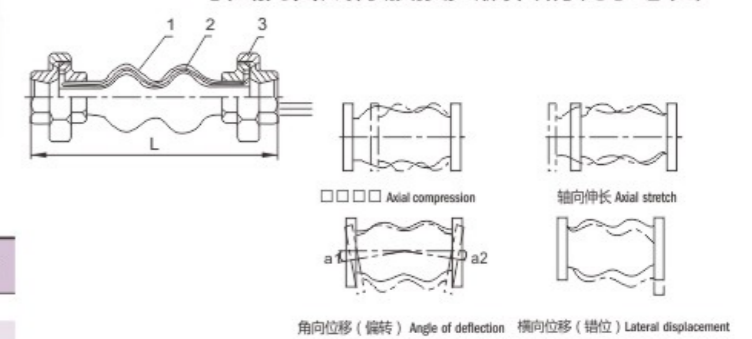
## 材料表

序号	部位	材料
1	主体	极性橡胶
2	内衬	尼龙麻布
3	骨架	硬钢丝
4	法兰	软钢



RFJS型

## 可曲挠合成橡胶接头偏转情况示意图



## 管子公称通径和轴向位移、横向位移表

公称通径DN (mm)		L值 (寸)	轴向位移		横向偏转
mm	寸		伸长	压缩	
15	1/2		5-6	22	22
20	3/4		5-6	22	22
25	1		5-6	22	22
32	1 1/4		5-6	22	22
40	1 1/2	210	5-6	22	22
50	2	210	5-6	22	22
65	2 1/2	225	5-6	22	22
80	3	265	5-6	22	22

## 技术条件

工作压力	1.0MPa	偏转角度	45°
爆破压力	3.0MPa	真空度	53.3KPa
适用温度	-10~+80°C		
适用介质	空气、压缩空气、水、海水、热水、弱酸等。		

RFJF型

示意图

## 材料表

序号	部位	材料
1	内层胶	耐热橡胶
2	外层胶	耐老化橡胶
3	增强层	尼龙麻布
4	平形活接头	可锻铸钢

工作压力：1.6MPa  
爆破压力：4.8MPa  
适用温度：-10~105°C  
适用介质：水、热水、空气

## 管子公称通径和轴向位移、横向位移、角位移表

公称通径	L	轴向压缩	轴向伸长	横向位移	偏转角度
15	195	10	5	20	45°
20	200	10	5	20	45°
25	205	10	5	20	45°

