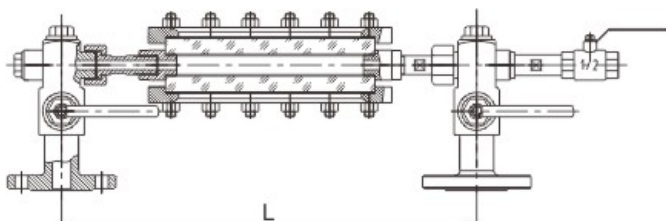
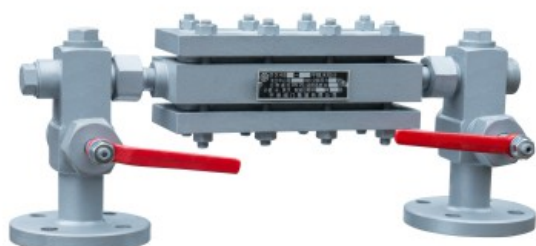


平板水位计、双色水位计

● 水平液位计



水位计亦称液面计，用于锅炉贮器上，起监视页面的作用

主要性能规范及零件材料

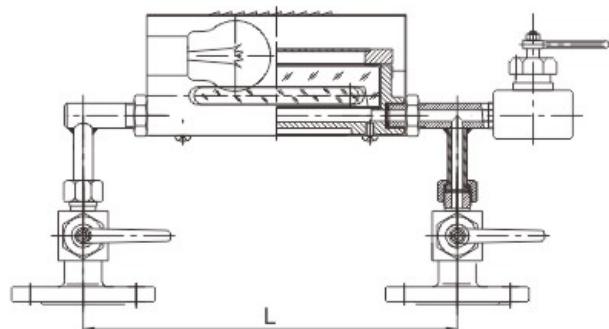
公称压力 (MPa)	试验压力(MPa)		适用温度°C	适用介质	主要零件材质			
	强度	密封			考克	水槽压板	球形旋塞	玻璃
2.5	3.8	2.75	≤200	水、蒸汽	QT400-15	35	35 镀铬	高温玻璃
4.0	6.0	4.4						

主要连接尺寸

L	250	300	330	350	400	440
---	-----	-----	-----	-----	-----	-----

注：1. 长度可根据用户以长度的需要进行制作
 2. 法兰连接尺寸按PF2《法兰连接尺寸表》

● 双色液位计



主要性能规范及零件材料

试验压力(MPa)		适用温度°C	适用介质	主要零件材质			
强度	密封			考克	水槽压板	球形旋塞	玻璃
3.8	2.75	≤200	水、蒸汽	QT400-15	35	35 镀铬	高温玻璃

主要连接尺寸

L	250	300	330	350	400	440
---	-----	-----	-----	-----	-----	-----

注：1. 长度可根据用户以长度的需要进行制作
 2. 法兰连接尺寸按PF2《法兰连接尺寸表》