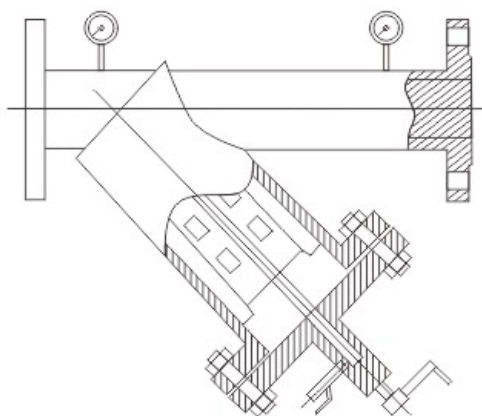


手摇刷式过滤器



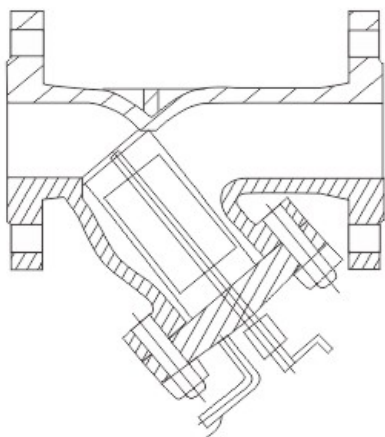
手摇刷式过滤器

手摇刷式过滤器是一种半自动清洗过滤器，利用过滤器滤网内置的刷子和刷架，刷除滤网上的污物、杂质等颗粒，再通过排污阀排出。两者比较：手摇刷式过滤器属于半自动过滤器，跟全自动刷式过滤器相比较缺点就是费时费力，还得人工清理。



产品特点:

1. 结构设计简单、高过滤效率、高可靠性
2. 手动刷式不停机清洗
3. 较大的过滤面积，极小的压损。
4. 清洗不断特别适用于二十四小时不停机系统
5. 安装灵活，可以水平安装也适应于垂直安装



安装注意事项

1. 按照手摇刷式过滤器本体上的箭头提示方向连接管道。
2. 安装时应考虑便于检修，且应安装旁通管道。
3. 安装时应尽量考虑排污口在下部，便于杂物的排放。
4. 手摇刷式过滤器可水平或垂直安装，垂直安装时要求水流方向是自上而下的，当进出口压力达到0.04Mpa，需要打开排污阀，人工轻轻顺时针方向转动清洗手柄，直至排出水质变清，关闭排污阀。

技术参数

产品系列	手摇刷式过滤器、全自动刷式过滤器			
连接方式	口径	工作压力	材质	可选装
法兰、对焊	DN15-800mm	1.6-4.0MPa	20#, 304, 316L等	外置式磁箍