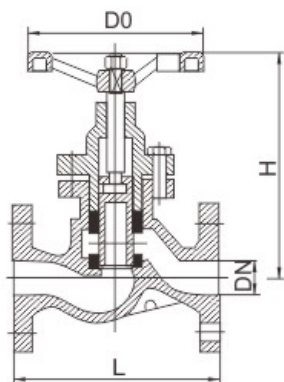


# 柱塞阀

● U41S-16Q



## 结构特点

1. 柱塞阀是由阀体、阀盖、阀杆、柱塞、导向套、密封环、手轮等零件组成。旋转手轮带动柱塞在导向套中上、下往复运动，完成阀门的开启和关闭功能。
2. 柱塞与密封环采用过盈配合，通过调节中法兰螺栓预紧力，压缩密封环使柱塞外圈和阀体内圈面保持密封，杜绝了内外泄露。
3. 密封环采用回弹性强、耐腐蚀、耐磨性高的无毒新型密封材料。
4. 本阀门综合柱塞阀的无泄露特点和截止阀启闭快的特点，成为一种结构新颖、用途广泛的新产品。

## 柱塞阀在使用中注意的事项

1. 经过一段时间的使用，密封环如有磨损及渗漏，必须先将阀门开启后，再将中法兰螺栓均匀地略加旋紧至不漏即可，不要盲目拧得过紧。
2. 当上述操作还没有消除渗漏时，应检查密封圈是否被管道中的杂质及硬物损坏，如密封圈损坏，应更换之。

## 主要性能规范

型号	试验压力(MPa)			适用温度	适用介质
	壳体	液密封	气密封		
U41S-16Q	2.4	1.76	0.6MPa 压缩空气	-10~200°C	水、蒸汽、 油品等

## 主要零部件材料

型号	零件名称		密封圈	阀杆
	阀体、阀盖	柱塞		
U41S-16Q	QT400-15	20Cr13	高弹性增强 聚四氟乙烯	20Cr13

## 主要连接尺寸及外形尺寸

公称尺寸DN(mm)	L	H	D0
15	130	125	100
20	150	164	120
25	160	187	160
32	190	205	160
40	200	223	160
50	230	239	200
65	290	288	240
80	310	300	280
100	350	345	280
125	400	405	400
150	480	442	400
200	600	516	400

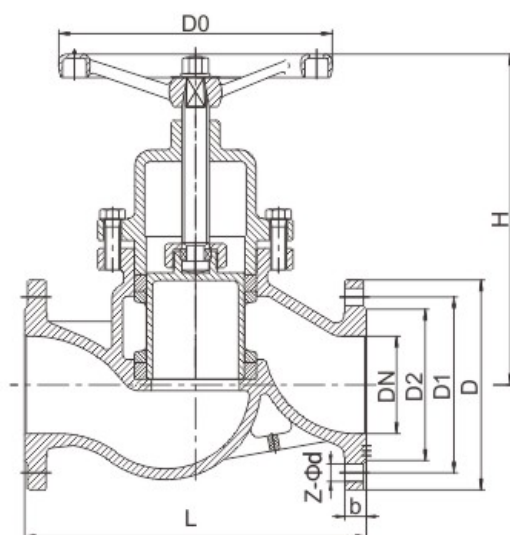
注：其他连接尺寸按PF2《法兰连接尺寸表》

# 柱塞阀

● U41M/H-16~40 C, P, R

## 产品说明

U41S法兰柱塞阀是由阀体、阀盖、阀杆、柱塞、导向套、密封环、手轮等零件组成（如图）。当手轮旋转时，通过阀杆带动柱塞在导向套中间上下往复运动来完成阀门的开启与关闭功能。在阀门中柱塞与密封环间采用过盈配合，通过调节压盖中法兰螺栓，使密封环压缩所产生侧向力与阀体中孔面及柱塞外圆密封，从而保证了阀门的密封性，杜绝了内泄漏。同时阀门开启矩小、能实现阀门的迅速开启和关闭。由于密封环采用回弹性强、耐磨性高的无毒新型密封材料，具有经受长期高温、高压而不丧失弹性，所以密封性能可靠，经久耐用。



柱  
塞  
阀

## 主要外形尺寸

单位:mm

DN(mm)	L	H	D0	D	D1	D2	b	Z-Φd
<b>U41SM/H-16C/P/R</b>								
15	130	170	100	95	65	45	14	4-14
20	150	190	100	105	75	55	14	4-14
25	160	200	120	115	85	65	14	4-18
32	180	230	140	135	100	78	16	4-18
40	200	260	160	145	110	85	16	4-18
50	230	280	180	160	125	100	16	4-18
65	290	300	200	180	145	120	18	4-18
80	310	370	240	195	160	135	20	8-18
100	350	400	270	215	180	155	20	8-18
125	400	420	310	245	210	185	22	8-18
150	480	510	340	280	240	210	24	8-23
200	495	590	400	335	295	265	26	12-23
250	622	710	520	405	355	320	30	12-25
300	698	830	640	460	410	375	30	12-25
350	787	950	760	520	470	435	34	16-25
400	914	1080	900	580	525	485	36	16-30

# 柱塞阀

● U41M/H-16~40 C, P, R

## 主要外形尺寸

单位:mm

DN(mm)	L	H	D0	D	D1	D2	b	Z-Φd
<b>U41SM/H-25C/P/R</b>								
15	130	170	100	95	65	45	16	4-14
20	150	190	100	105	75	55	16	4-14
25	160	210	110	115	85	65	16	4-14
32	180	240	140	135	100	78	18	4-18
40	200	240	160	145	110	85	18	4-18
50	230	270	180	160	125	100	20	4-18
65	290	300	200	180	145	120	22	8-18
80	310	350	240	195	160	135	22	8-18
100	350	400	270	230	190	160	24	8-23
125	400	440	310	270	220	188	28	8-25
150	480	510	330	300	250	218	30	8-25
200	533	590	400	360	310	278	34	12-25
250	622	710	520	425	370	332	36	12-30
300	711	830	640	485	430	390	40	16-30
350	838	950	760	550	490	448	44	16-34
400	914	1080	900	610	550	505	48	16-34

## 主要外形尺寸

单位:mm

DN(mm)	L	H	D0	D	D1	D2	b	Z-Φd
<b>U41SM/H-40C/P/R</b>								
15	130	170	100	95	65	39	16	4-14
20	150	190	100	105	75	50	16	4-14
25	160	200	120	115	85	57	16	4-14
32	180	230	140	135	100	65	18	4-18
40	200	260	160	145	110	75	18	4-18
50	230	280	180	160	125	87	20	4-18
65	290	300	200	180	145	109	22	4-18
80	310	370	240	195	160	120	22	8-18
100	350	400	270	230	190	149	24	8-23
125	400	420	310	270	220	175	28	8-25
150	480	510	340	300	250	203	30	8-25
200	495	590	400	375	320	259	38	12-30
250	622	710	520	445	385	312	42	12-34
300	698	830	540	510	450	363	46	16-34
350	787	950	780	570	510	421	52	16-34
400	914	1080	900	655	585	473	58	16-41