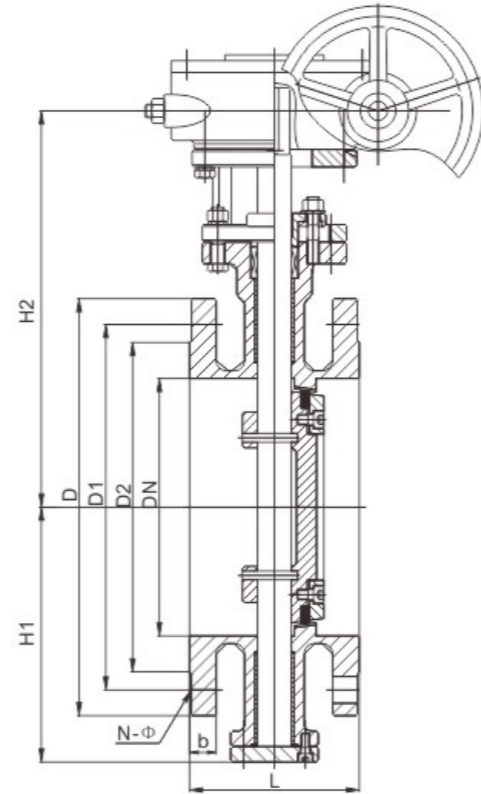


● D43H ● D343H ● D643H ● D943H



### 用途

三偏心硬密封蝶阀主要用于高温、高压、冲蚀现象比较明显的石油、化工、冶金、水暖、水电等管路上作为管路系统通断和流量控制的部

### 产品特点

采用的是三偏心结构，密闭性能可靠，确保开启时蝶板不接触密封座，延长了使用寿命，确保可靠的密封性能，具有耐高温、耐磨损、耐腐蚀等优点。

### 标准规范

设计标准	API 609
结构长度	ASME B16.10
法兰连接尺寸	ASME B 16.5, ASME B 16.47(B)
检验与试验	API 598

### 主要零部件材料

阀体	Q235A, WCB, CF8, CF8M
蝶板	Q235A, WCB, CF8, CF8M
密封圈	304, 316或201+耐磨纸板
阀杆	20Cr13, 304, 316
填料	柔性石墨

● D43H ● D343H ● D643H ● D943H

### 主要连接尺寸及外形尺寸

公称通径DN	L	H1	H2	D	D1	D2	b	N-Φ
Class 150								
2	108	85	196	152	120.5	92	19	4-19
2 <sup>1</sup> / <sub>2</sub>	112	90	211	180	139.5	105	22	4-19
3	114	100	230	190	152.5	127	24	4-19
4	127	107	256	229	190.5	157	24	8-19
5	140	123	288	254	216	186	24	8-22
6	140	140	315	280	241.5	216	26	8-22
8	152	180	350	345	298.5	270	28	8-22
10	165	200	398	405	362	324	30	12-25
12	178	250	431	485	432	381	32	12-25
14	190	270	478	535	476	412	35	12-28.5
16	216	350	513	595	540	470	36	16-28.5
18	222	365	550	635	578	535	40	16-32
20	229	410	615	700	635	584	43	20-32
24	267	470	670	815	749.5	692	48	20-35
28	292	495	750	837	795	762	45	40-23
32	318	575	820	942	900	864	46	48-23
36	330	620	895	1057	1010	972	52	44-26
40	410	680	990	1175	1120.5	1080	56	44-28.5
48	470	870	1260	1392	1335	1290	65	44-32

### 主要连接尺寸及外形尺寸

公称通径DN	L	H1	H2	D	D1	D2	b	N-Φ
Class 300								
2	150	85	196	165	127	92	23	8-19
2 <sup>1</sup> / <sub>2</sub>	170	90	211	190	149	105	26	8-22
3	180	100	230	210	168	127	28	8-22
4	190	107	256	255	200	157	30	8-22
5	200	123	288	280	235	186	35	8-22
6	210	140	315	320	270	216	35	12-22
8	230	180	350	380	330	270	40	12-25
10	250	200	398	445	387.5	324	46	16-28.5
12	270	250	431	520	451	381	49	16-32
14	290	270	478	585	515	413	54	20-32
16	310	350	513	650	571.5	470	56	20-35
18	330	365	550	712	628	535	60	24-35
20	350	410	615	775	686	584	62	24-35
24	390	470	670	915	813	692	68	24-41
28	430	495	750	921	857	788	89	26-35
32	470	575	820	1055	978	902	103	32-42
36	510	620	895	1172	1089.5	1010	103	32-45
40	550	680	990	1273	1190.5	1115	116	40-45
48	630	870	1260	1511	1416	1327	129	40-51