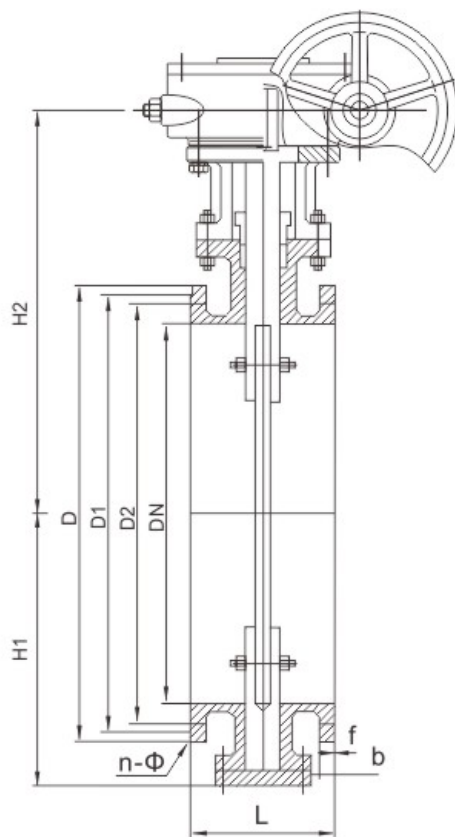


法兰式通风蝶阀

● D41W ● D341W ● D641W ● D941W



用途

通风蝶阀主要用于化工、电站、冶金、环保等领域，作为调节流量或切断管道控制装置。

产品特点

采用中线式蝶板与短结构钢板焊接的新型结构形式，其结构紧凑、重量轻、便于安装、流阻小、流量大，避免了高温膨胀的影响，使用寿命长。

标准规范

设计标准	JB/T8692
结构长度	GB/T12221
法兰连接尺寸	GB/T9113
检验与试验	GB/T13927

主要零部件材料

阀体	Q235A、16锰钢
蝶板	Q235A、16锰钢
密封圈	Q235A、16锰钢
阀杆	20Cr13
填料	柔性石墨

法兰式通风蝶阀

● D41W ● D341W ● D641W ● D941W

主要连接尺寸及外形尺寸

公称通径DN	L	H1	H2	D	D1	D2	b	N-Φ
PN2.5								
50	108	85	196	140	110	90	14	4-14
65	112	90	211	160	130	110	14	4-14
80	114	100	230	190	150	128	16	4-18
100	127	107	256	210	170	148	16	4-18
125	140	123	288	240	200	178	18	8-18
150	140	140	315	265	225	202	18	8-18
200	152	180	350	320	280	258	20	8-18
250	165	200	398	375	335	312	20	12-18
300	178	250	431	440	395	365	22	12-22
350	190	270	478	490	445	415	22	12-22
400	216	350	513	540	495	465	24	16-22
450	222	365	550	595	550	520	24	16-22
500	229	410	615	645	600	570	26	20-22
600	267	470	670	755	705	670	26	20-27
700	292	495	750	860	810	775	26	24-27
800	318	575	820	975	920	880	28	24-30
900	330	620	895	1075	1020	980	28	24-30
1000	410	680	990	1175	1120	1080	30	28-30
1200	470	790	1150	1375	1320	1280	30	32-30
1400	530	870	1260	1575	1520	1480	32	36-30
1600	600	1010	1380	1790	1730	1690	34	40-30
1800	670	1100	1500	1990	1930	1890	36	44-30
2000	760	1200	1600	2190	2130	2090	38	48-30
2200	800	1310	1710	2405	2340	2295	40	52-33
2400	850	1410	1825	2605	2540	2495	44	56-33
2600	900	1535	1940	2805	2740	2695	48	60-33
2800	950	1640	2060	3030	2960	2910	52	64-36
3000	1000	1745	2180	3230	3160	3110	56	68-36

法兰式通风蝶阀

● D43H ● D343H ● D643H ● D943H

主要连接尺寸及外形尺寸

公称口径DN	L	H1	H2	D	D1	D2	b	N-Φ
PN6								
50	108	85	196	140	110	90	16	4-14
65	112	90	211	160	130	110	16	4-14
80	114	100	230	190	150	128	18	4-18
100	127	107	256	210	170	148	18	4-18
125	140	123	288	240	200	178	20	8-18
150	140	140	315	265	225	202	20	8-18
200	152	180	350	320	280	258	22	8-18
250	165	200	398	375	335	312	22	12-18
300	178	250	431	440	395	365	24	12-22
350	190	270	478	490	445	415	24	12-22
400	216	350	513	540	495	465	26	16-22
450	222	365	550	595	550	520	26	16-22
500	229	410	615	645	600	570	26	20-22
600	267	470	670	755	705	670	28	20-27
700	292	495	750	860	810	775	28	24-27
800	318	575	820	975	920	880	28	24-30
900	330	620	895	1075	1020	980	30	24-30
1000	410	680	990	1175	1120	1080	30	28-30
1200	470	790	1150	1405	1340	1295	32	32-33
1400	530	870	1260	1630	1560	1510	34	36-36
1600	600	1010	1380	1830	1760	1710	36	40-36
1800	670	1100	1500	2045	1970	1920	38	44-39
2000	760	1200	1600	2265	2180	2125	40	48-42
2200	800	1310	1710	2475	2390	2335	44	52-42
2400	850	1410	1825	2685	2600	2545	48	56-42
2600	900	1535	1940	2905	2810	2750	52	60-48
2800	950	1640	2060	3115	3020	2960	56	64-48
3000	1000	1745	2180	3315	3220	3160	60	68-48
PN10								
50	108	85	196	160	125	100	18	4-18
65	112	90	211	180	145	120	18	4-18
80	114	100	230	195	160	135	20	8-18
100	127	107	256	215	180	155	20	8-18
125	140	123	288	245	210	185	22	8-18
150	140	140	315	280	240	210	22	8-22
200	152	180	350	335	295	265	24	8-22
250	165	200	398	395	350	320	24	12-22
300	178	250	431	445	400	370	26	12-22
350	190	270	478	505	460	430	26	16-22
400	216	350	513	565	515	480	28	16-26
450	222	365	550	615	565	530	28	20-26
500	229	410	615	670	620	585	30	20-26
600	267	470	670	780	725	685	30	20-30
700	292	495	750	895	840	795	32	24-30
800	318	575	820	1015	950	900	34	24-33
900	330	620	895	1115	1050	1000	36	28-33
1000	410	680	990	1230	1160	1115	38	28-36
1200	470	790	1150	1455	1380	1330	42	32-39
1400	530	870	1260	1675	1590	1530	48	36-42
1600	600	1010	1380	1915	1820	1750	52	40-48
1800	670	1100	1500	2115	2020	1950	56	44-48
2000	760	1200	1600	2325	2230	2150	60	48-48
2200	800	1310	1710	2550	2440	2370	64	52-56
2400	850	1410	1825	2760	2650	2570	70	56-56
2600	900	1535	1940	2960	2850	2780	78	60-56
2800	950	1640	2060	3180	3070	3000	86	64-56
3000	1000	1745	2180	3405	3290	3210	92	68-62