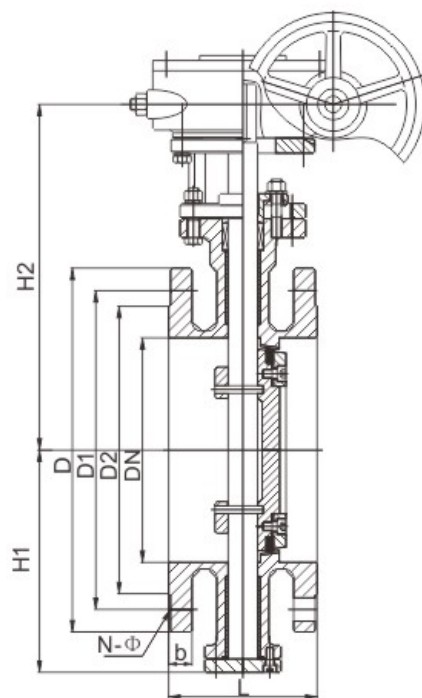


铸钢金属密封法兰式蝶阀

● D43H ● D343H ● D643H ● D943H



用途

三偏心硬密封蝶阀主要用于高温、高压、冲蚀现象比较明显的石油、化工、冶金、水暖、水电等管路上作为管路系统通断和流量控制的部件。

产品特点

三偏心硬密封蝶阀的阀体和阀座为连体结构，阀杆中心和密封面中心、阀体中心有一定的偏心距离，密封面和阀体中心线有一个偏置的夹角，让阀门在启闭时蝶板和阀体无摩擦，从而延长阀门的使用寿命。

标准规范

设计标准	GB/T12238 JB/T8527
结构长度	GB/T12221
法兰连接尺寸	GB/T9113 HG/T20592
检验与试验	GB/T26480

主要零部件材料

阀体	Q235A, WCB, CF8, CF8M
蝶板	Q235A, WCB, CF8, CF8M
密封圈	304, 316或201+耐磨纸板
阀杆	20Cr13, 304, 316
填料	柔性石墨

铸钢金属密封法兰式蝶阀

● D43H ● D343H ● D643H ● D943H

主要连接尺寸及外形尺寸

公称通径DN	L	H1	H2	D	D1	D2	b	N-Φ
PN10								
50	108	85	196	160	125	100	18	4-18
65	112	90	211	180	145	120	18	4-18
80	114	100	230	195	160	135	20	8-18
100	127	107	256	215	180	155	20	8-18
125	140	123	288	245	210	185	22	8-18
150	140	140	315	280	240	210	22	8-22
200	152	180	350	335	295	265	24	8-22
250	165	200	398	395	350	320	24	12-22
300	178	250	431	445	400	370	26	12-22
350	190	270	478	505	460	430	26	16-22
400	216	350	513	565	515	480	28	16-26
450	222	365	550	615	565	530	28	20-26
500	229	410	615	670	620	585	30	20-26
600	267	470	670	780	725	685	30	20-30
700	292	495	750	895	840	795	32	24-30
800	318	575	820	1015	950	900	34	24-33
900	330	620	895	1115	1050	1000	36	28-33
1000	410	680	990	1230	1160	1115	38	28-36
1200	470	790	1150	1455	1380	1330	42	32-39
1400	530	870	1260	1675	1590	1530	48	36-42
1600	600	1010	1380	1915	1820	1750	52	40-48
1800	670	1100	1500	2115	2020	1950	56	44-48
2000	760	1200	1600	2325	2230	2150	60	48-48
2200	800	1310	1710	2550	2440	2370	64	52-56
2400	850	1410	1825	2760	2650	2570	70	56-56
2600	900	1535	1940	2960	2850	2780	78	60-56
2800	950	1640	2060	3180	3070	3000	86	64-56
3000	1000	1745	2180	3405	3290	3210	92	68-62

铸钢金属密封法兰式蝶阀

● D43H ● D343H ● D643H ● D943H

主要连接尺寸及外形尺寸

公称通径DN	L	H1	H2	D	D1	D2	b	N-Φ
PN16								
50	108	85	196	160	125	100	20	4-18
65	112	90	211	180	145	120	20	4-18
80	114	100	230	195	160	135	20	8-18
100	127	107	256	215	180	155	22	8-18
125	140	123	288	245	210	185	22	8-18
150	140	140	315	280	240	210	24	8-23
200	152	180	350	335	295	265	24	12-23
250	165	200	398	405	355	320	26	12-25
300	178	250	431	460	410	375	28	12-25
350	190	270	478	520	470	435	30	16-25
400	216	350	513	580	525	485	32	16-30
450	222	365	550	640	585	545	34	20-30
500	229	410	615	715	650	610	36	20-33
600	267	470	670	840	770	725	38	20-36
700	292	495	750	910	840	795	40	24-36
800	318	575	820	1025	950	900	42	24-39
900	330	620	895	1125	1050	1000	46	28-39
1000	410	680	990	1255	1170	1115	50	28-42
1200	470	790	1150	1485	1390	1330	54	32-48
1400	530	870	1260	1685	1590	1530	58	36-48
1600	600	1010	1380	1930	1820	1750	62	40-55
1800	670	1100	1500	2130	2020	1950	66	44-55
2000	760	1200	1600	2345	2230	2150	70	48-60
PN25								
50	108	85	196	160	125	100	20	4-18
65	112	90	211	180	145	120	22	8-18
80	114	100	230	195	160	135	22	8-18
100	127	107	256	230	190	160	24	8-23
125	140	123	288	270	220	185	26	8-25
150	140	140	315	300	250	215	28	8-25
200	152	180	350	360	310	275	30	12-25
250	165	200	398	425	370	330	32	12-30
300	178	250	431	485	430	390	34	16-30
350	190	270	478	555	490	448	38	16-33
400	216	350	513	620	550	505	40	16-36
450	222	365	550	670	600	550	42	20-36
500	229	410	615	730	660	610	44	20-36
600	267	470	670	845	770	720	46	20-39
700	292	495	750	960	875	820	50	24-42
800	318	575	820	1085	990	930	54	24-48
900	330	620	895	1185	1090	1025	58	28-48
1000	410	680	990	1320	1210	1140	62	28-56
1200	470	790	1150	1530	1420	1350	70	32-56
1400	530	870	1260	1755	1640	1560	78	36-60
1600	600	1010	1380	1975	1860	1780	86	40-60
1800	670	1100	1500	2195	2070	1985	94	44-68
2000	760	1200	1600	2425	2300	2210	102	48-68