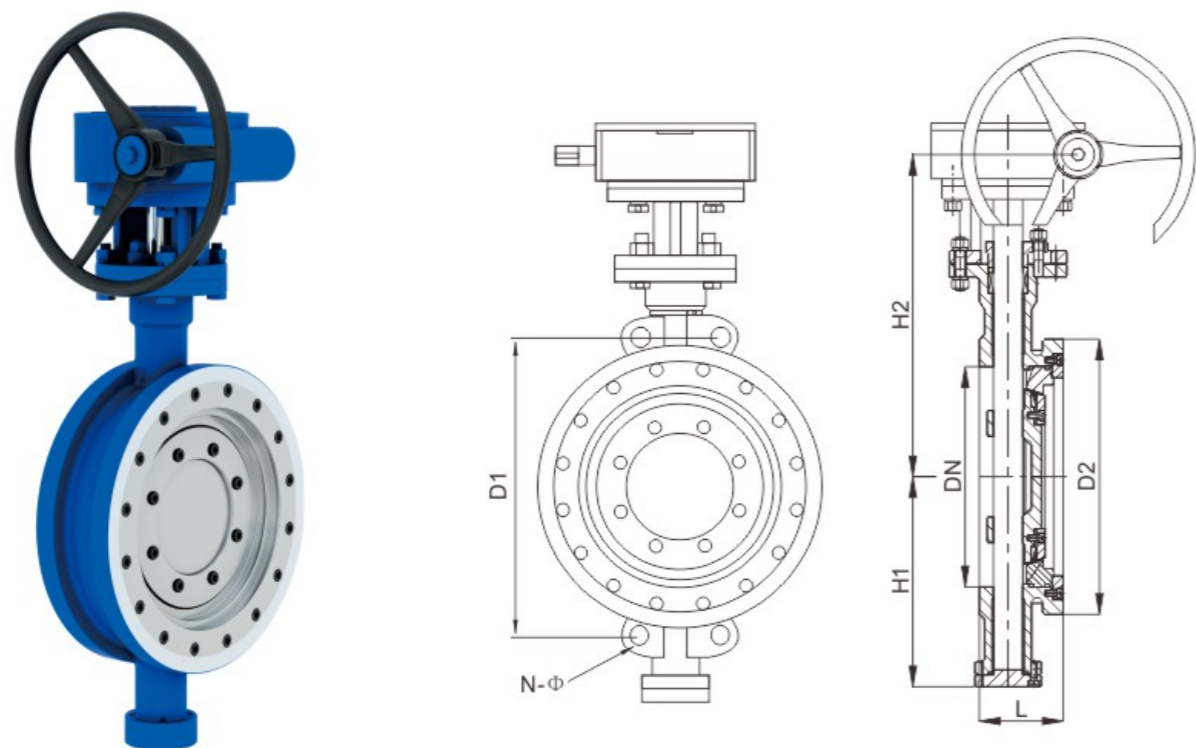


● DS73H ● DS373H ● DS673H ● DS973H



蝶阀系列

对夹式双向硬密封蝶阀是我公司结合市场需求，采用SW、CAD等软件辅助设计、不断的创新和改进加工工艺，最新研制的一种新型蝶阀。

用途

双向密封蝶阀主要用于石油、化工、电站、冶金、造纸、水暖、轻工等领域，作为管路上切断和调节的装置。

产品特点

我公司的对夹式双向承压蝶阀采用了三偏心与活动阀座结构，让蝶板启闭时与密封副无摩擦，有效的保障了反向承压时的密封性能，本阀门结构紧凑、重量轻、维修方便。

标准规范

设计标准	JB/T8527
结构长度	GB/T12221
法兰连接尺寸	GB/T9113
检验与试验	GB/T13927

主要零部件材料

阀体	Q235A, WCB, CF8, CF8M
蝶板	Q235A, WCB, CF8, CF8M
密封圈	304, 316或201+耐磨纸板
阀杆	20Cr13, 304, 316
填料	柔性石墨

● DS73H ● DS373H ● DS673H ● DS973H

主要连接尺寸及外形尺寸

公称通径DN	L	H1	H2	D1	D2	N-Φ
PN16						
80	64	100	230	160	130	4-18
100	64	107	256	180	150	4-18
125	70	123	288	210	180	4-18
150	76	140	315	240	205	4-23
200	89	180	350	295	260	4-23
250	114	200	398	355	315	4-25
300	114	250	431	410	370	4-25
350	127	270	478	470	420	4-M22
400	140	350	513	525	470	4-M27
450	152	365	550	585	525	4-M27
500	152	410	615	650	575	4-M30
600	178	470	670	770	678	4-M33
700	229	495	750	840	783	4-M33
800	241	575	820	950	890	4-M36
900	241	620	895	1050	990	4-M36
1000	300	680	990	1170	1090	4-M39

主要连接尺寸及外形尺寸

公称通径DN	L	H1	H2	D1	D2	N-Φ
PN25						
80	64	100	230	160	130	4-18
100	64	107	256	190	150	4-23
125	70	123	288	220	180	4-25
150	76	140	315	250	205	4-25
200	89	180	350	310	260	4-25
250	114	200	398	370	315	4-30
300	114	250	431	430	370	4-30
350	127	270	478	490	420	4-M30
400	140	350	513	550	470	4-M33
450	152	365	550	600	525	4-M33
500	152	410	615	660	575	4-M33

蝶阀系列