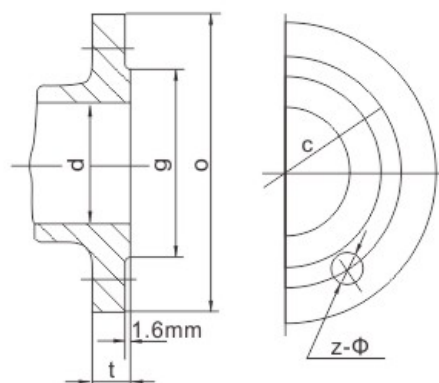
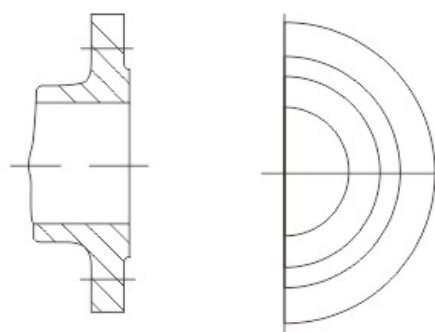


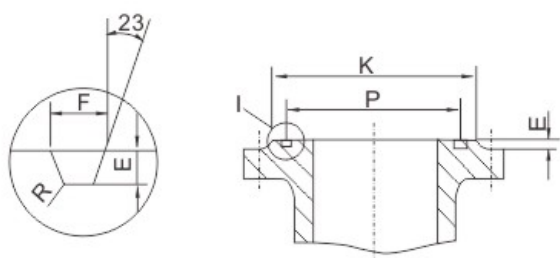
ASME/ANSI B16.5a 法兰尺寸



a) 150~300Lb(PN2.0~5.0MPa)



b) 600~2500Lb(PN11.0~42.0MPa)



150~2500Lb(PN2.0~42.0MPa)

主要连接尺寸及外形尺寸

通径		O	t	g	Z	Φ	C	K	P	E	F	R
inch	mm											
Class150												
1/2	15	89	44.2	3.5	4	16	60.5					
3/4	20	99	12.7	43	4	16	70					
1	25	108	14.2	51	4	16	79.5	79.5	47.63	6.35	8.74	0.8
1 1/2	40	127	17.5	73	4	16	98.5	98.5	65.07	6.35	8.74	0.8
2	50	152	19	92	4	19	120.5	120.5	82.55	6.35	8.74	0.8
2 1/2	65	178	22.4	105	4	19	139.5	139.5	101.60	6.35	8.74	0.8
3	80	190	23.9	127	4	19	152.5	152.5	114.30	6.35	8.74	0.8
4	100	229	23.9	157	8	19	190.5	190.5	149.23	6.35	8.74	0.8
6	150	279	25.4	216	8	22	241.5	241.5	193.68	6.35	8.74	0.8
8	200	343	28.4	270	8	22	298.5	298.5	247.65	6.35	8.74	0.8
10	250	406	30.2	324	12	26	362	362	304.80	6.35	8.74	0.8
Class300												
1/2	15	95	14.2	35	4	16	66.5	66.5	34.14	5.56	7.14	0.8
3/4	20	117	15.9	43	4	19	82.5	82.5	42.88	6.35	8.74	0.8
1	25	124	17.5	51	4	19	89	89	50.80	6.35	8.74	0.8
1 1/2	40	156	20.7	73	4	22	114.5	114.5	68.28	6.35	8.74	0.8
2	50	165	22.3	92	8	19	127	127	82.55	7.92	11.91	0.8
2 1/2	65	190	25.4	105	8	22	149	149	101.60	7.92	11.91	0.8
3	80	210	28.4	127	8	22	168	168	123.83	7.92	11.91	0.8
4	100	254	31.8	157	8	22	200	200	149.23	7.92	11.91	0.8
6	150	318	36.6	216	12	22	270	270	211.12	7.92	11.91	0.8
8	200	381	41.3	270	12	26	330	330	269.88	7.92	11.91	0.8
10	250	444	47.7	324	16	29	387.5	387.5	323.85	7.92	11.91	0.8

ASME/ANSI B16.5a 法兰尺寸

主要连接尺寸及外形尺寸

通径		O	t	g	Z	Φ	C	K	P	E	F	R
inch	mm											
Class600												
1/2	15	95	14.2	35	4	16	66.5	51	34.14	5.56	7.14	0.8
3/4	20	117	15.7	43	4	19	82.5	63.5	42.88	6.35	8.74	0.8
1	25	124	17.5	51	4	19	89	70	50.80	6.35	8.74	0.8
1 1/2	40	156	22.4	73	4	22	114.5	90	68.28	6.35	8.74	0.8
2	50	165	25.4	92	8	19	127	108	82.55	7.92	11.91	0.8
2 1/2	65	190	28.4	105	8	22	149	127	101.60	7.92	11.91	0.8
3	80	210	31.8	127	8	22	168	146	123.83	7.92	11.91	0.8
4	100	273	38.1	157	8	26	216	175	149.23	7.92	11.91	0.8
6	150	356	47.7	216	12	29	292	241	211.12	7.92	11.91	0.8
8	200	419	55.6	270	12	32	349	302	269.88	7.92	11.91	0.8
10	250	508	63.5	324	16	35	432	356	323.85	7.92	11.91	0.8
Class900												
1/2	15	121	22.3	35	4	22	82.5	60.5	39.67	6.35	8.74	0.8
3/4	20	130	25.4	43	4	22	89	66.5	44.45	6.35	8.74	0.8
1	25	149	28.4	51	4	26	101.5	71	50.80	6.35	8.74	0.8
1 1/2	40	178	31.8	73	4	29	124	92	68.28	6.35	8.74	0.8
2	50	216	38.1	92	8	26	165	124	95.25	7.92	11.91	0.8
2 1/2	65	244	41.3	105	8	29	190.5	137	107.95	7.92	11.91	0.8
3	80	241	38.1	127	8	26	190.5	156	123.83	7.92	11.91	0.8
4	100	292	44.5	157	8	32	235	181	149.23	7.92	11.91	0.8
6	150	381	55.6	216	12	32	317.5	241	211.12	7.92	11.91	1.5
8	200	470	63.5	270	12	39	394	308	269.88	7.92	11.91	1.5
10	250	546	69.9	324	16	39	470	362	323.85	7.92	11.91	1.5
Class1500												
1/2	15	121	22.3	35	4	22	82.5	60.5	39.67	6.35	8.74	0.8
3/4	20	130	25.4	43	4	22	89	66.5	44.45	6.35	8.74	0.8
1	25	149	28.4	51	4	26	101.5	71	50.80	6.35	8.74	0.8
1 1/2	40	178	31.8	73	4	29	124	92	68.28	6.35	8.74	0.8
2	50	216	38.1	92	8	26	165	124	95.25	7.92	11.91	0.8
2 1/2	65	244	41.3	105	8	29	190.5	137	107.95	7.92	11.91	0.8
3	80	267	47.7	127	8	32	203	168	136.53	7.92	11.91	0.8
4	100	311	54	157	8	35	241.5	193.5	161.93	7.92	11.91	0.8
6	150	394	82.4	216	12	39	317.5	248	211.12	9.53	13.49	1.5
8	200	483	92.1	270	12	45	394	317.5	269.88	11.13	16.66	1.5
10	250	584	108	324	12	51	483	371	323.85	11.13	16.66	1.5
Class2500												
1/2	15	133	30.2	35	4	22	89	65	42.88	6.35	8.74	0.8
3/4	20	140	32	43	4	22	95	73	50.80	6.35	8.74	0.8
1	25	159	35	51	4	26	108	82.5	60.33	6.35	8.74	0.8
1 1/2	40	203	44.5	73	4	32	146	114	82.55	7.92	11.91	0.8
2	50	235	50.8	92	8	29	171.5	133.5	101.60	7.92	11.91	0.8
2 1/2	65	267	57.2	105	8	32	197	149	111.13	9.53	13.49	1.5
3	80	305	66.5	127	8	35	228.5	168	127	9.53	13.49	1.5
4	100	356	76.2	157	8	42	273	203	157.18	11.13	16.66	1.5
6	150	483	108	216	8	54	368.5	279	228.60	12.70	19.84	1.5
8	200	553	127	270	12	54	438	340	279.40	14.27	23.01	1.5
10	250	673	165.1	324	12	67	540	425.5	342.90	17.48	30.18	2.3