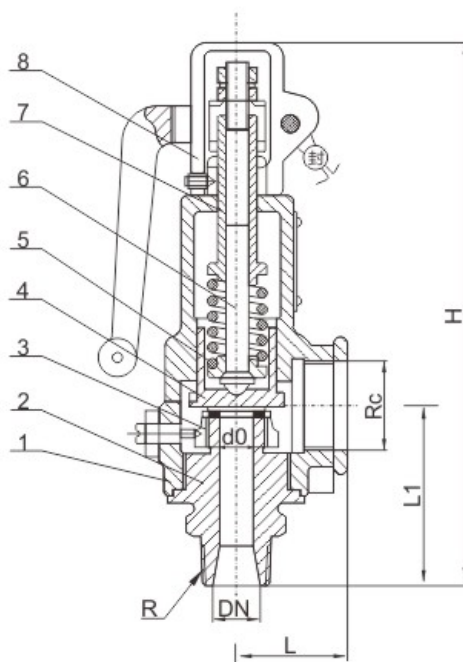


# 带手柄弹簧全启式安全阀

- A28H-10
- A28H-16Q
- A28Y-10/16/25/40(C/P/R)



A28H-16结构图

A28H-10适用于工作温度 $\leq 200^{\circ}\text{C}$ 的蒸汽、空气等介质的设备或管路上。

A28H-16Q, A28Y-C型适用于工作温度 $\leq 300^{\circ}\text{C}$ 的蒸汽、空气等介质的设备或管路上。

A28Y-P/R型适用于工作温度 $\leq 200^{\circ}\text{C}$ 有腐蚀性介质的设备或管路上，作为超压保护装置。

## 主要零部件材料

No.	零件名称	A28H	A28Y-C	A28Y-P	A28Y-R
1	阀体	HT200, QT400-15	WCB	CF8	CF8M
2	阀座	35	35	CF8	CF8M
3	调节圈	20Cr13	20Cr13	0Cr18Ni9	316
4	阀瓣	20Cr13	20Cr13	0Cr18Ni9	316
5	弹簧	50CrVA	50CrVA	50CrVA包覆氟塑料	50CrVA包覆氟塑料
6	阀杆	20Cr13	20Cr13	20Cr13	316
7	调整螺杆	45	45	20Cr13	316
8	保护罩	ZG200-400	ZG200-400	ZG200-400	CF8M
	密封面材料		"H"型堆焊D507, "Y"型堆焊Co基硬质合金		

## 主要连接尺寸及外形尺寸

DN	d0	R	Rc	L	L1	H
15	10	1/2"	3/4"	37	65	196
20	12	3/4"	1"	40	70	215
25	15	1"	1 1/4"	45	78	234
32	20	1 1/4"	1 1/2"	60	90	302
40	25	1 1/2"	2"	67	105	326
50	32	2"	2 1/2"	76	115	348
65	40	2 1/2"	3"	110	145	370
80	50	3"	4"	110	145	410