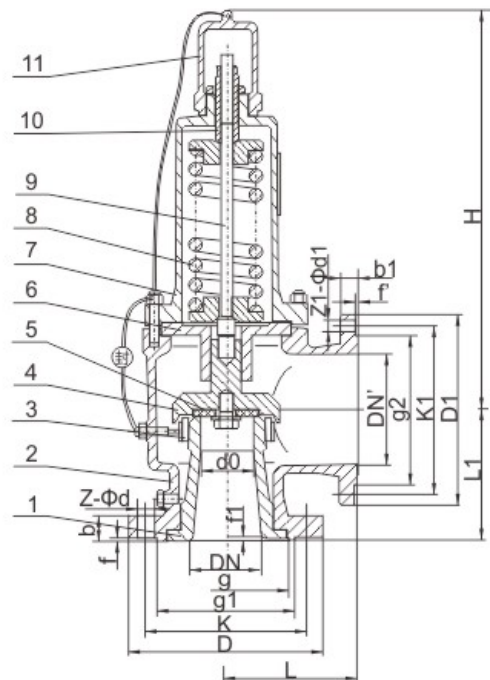


● A42F-16C/25/40 ● AH42F-16C/25/40



AH42F, A42F



A42F型安全阀适用于液化石油气、液氨、甲烷、丙烷等温度在-40~80°C范围内的低温或易燃易爆介质管路上，作为超压保护装置。  
AH42F适用于工作温度在-40~80°C的液化石油气罐泵出口的液相回流管路上，当进出口压差大于0.5MPa时液化石油气能自动回流入罐。

### 主要零部件材料

No.	零件名称	AH42F, A42F
1	阀体	WCB
2	阀座	20Cr13/0Cr18Ni9
3	调节圈	20Cr13/0Cr18Ni9
4	反冲盘	20Cr13/0Cr18Ni9
5	阀瓣	20Cr13/0Cr18Ni9
6	导向套	20Cr13/0Cr18Ni9
7	阀盖	WCB
8	弹簧	50CrVA
9	阀杆	20Cr13
10	调整螺杆	45
11	阀帽	ZG200-400
	密封面材料	F4

● A42F-16C/25/40 ● AH42F-16C/25/40

### 主要连接尺寸及外形尺寸

DN	do	D	K	g1	b	f	Z-Φd	DN'	D1	K1	g2	b1	f'	Z1-Φd1	L	L1	H
<b>AH42F-16C A42F-16C</b>																	
20	15	105	75	55	16	2	4-14	25	115	85	65	16	2	4-14	110	95	378
25	16	115	85	65	16	2	4-14	32	140	100	78	18	2	4-18	110	95	378
32	20	140	100	78	18	2	4-18	40	150	110	85	18	3	4-18	115	100	378
40	25	150	110	85	18	3	4-18	50	165	125	100	20	3	4-18	120	110	406
50	32	165	125	100	20	3	4-18	65	185	145	120	20	3	4-18	135	120	450
65	40	185	145	120	20	3	4-18	80	200	160	135	20	3	8-18	160	140	520
80	50	200	160	135	20	3	8-18	100	220	180	155	22	3	8-18	170	135	525
100	65	220	180	155	22	3	8-18	125	250	210	185	22	3	8-18	195	175	690
125	80	250	210	185	22	3	8-18	150	285	240	210	24	3	8-23	210	190	780
150	100	285	240	210	24	3	8-23	175	310	270	240	26	3	8-23	255	230	838
200	125	340	295	265	26	3	12-23	250	405	355	320	30	3	12-26	300	260	992
250	150	405	355	320	30	3	12-26	300	460	410	375	30	4	12-26	350	320	1266
300	220	460	410	375	30	4	12-26	400	580	525	485	36	4	16-30	370	350	1283
350	250	520	470	435	34	4	16-26	500	715	650	608	44	4	20-34	500	450	1520
400	280	580	525	485	36	4	16-30	500	715	650	608	44	4	20-34	500	450	1530

DN	do	D	K	g	g1	b	f	f1	Z-Φd	DN'	D1	K1	g2	b1	f'	Z1-Φd1	L	L1	H
<b>AH42F-25, A42F-25</b>																			
20	15	105	75	55	16	2	4-14	25	115	85	65	16	2	4-14	110	95	378		
25	16	115	85	65	16	2	4-14	32	140	100	78	18	2	4-18	110	95	378		
32	20	140	100	78	18	2	4-18	40	150	110	85	18	3	4-18	115	100	378		
40	25	150	110	85	18	3	4-18	50	165	125	100	20	3	4-18	120	110	406		
50	32	165	125	100	20	3	4-18	65	185	145	120	20	3	4-18	135	120	450		
65	40	185	145	120	22	3	8-18	80	200	160	135	20	3	8-18	160	140	520		
80	50	200	160	135	22	3	8-18	100	220	180	155	22	3	8-18	170	135	525		
100	65	230	190	160	24	3	8-23	125	250	210	185	22	3	8-18	195	175	690		
125	80	270	220	188	28	3	8-26	150	285	240	210	24	3	8-23	210	190	780		
150	100	300	250	218	30	3	8-26	175	310	270	240	26	3	8-23	255	230	838		
200	125	360	310	278	34	3	12-26	250	405	355	320	30	3	12-26	300	260	992		
250	150	425	370	332	36	3	12-30	300	460	410	375	30	4	12-26	350	320	1266		
300	220	485	430	390	40	4	16-30	400	580	525	485	36	4	16-30	370	350	1283		

DN	do	D	K	g	g1	b	f	f1	Z-Φd	DN'	D1	K1	g2	b1	f'	Z1-Φd1	L	L1	H
<b>AH42F-40, A42F-40</b>																			
20	15	105	25	51	55	16	2	4	4-14	25	115	85	65	16	2	4-14	110	95	378
25	16	115	85	58	65	16	2	4	4-14	32	140	100	78	18	2	4-18	110	95	378
32	20	140	100	66	78	18	2	4	4-18	40	150	110	85	18	3	4-18	115	100	378
40	25	150	110	76	85	18	3	4	4-18	50	165	125	100	20	3	4-18	120	110	406
50	32	165	125	88	100	20	3	4	4-18	65	185	145	120	20	3	4-18	135	120	450
65	40	185	145	110	120	22	3	4	8-18	80	200	160	135	20	3	8-18	160	140	520
80	50	200	160	121	135	22	3	4	8-18	100	220	180	155	22	3	8-18	170	135	525
100	65	235	190	150	160	24	3	4.5	8-23	125	250	210	185	22	3	8-18	195	175	690
125	80	270	220	176	188	28	3	4.5	8-26	150	285	240	210	24	3	8-23	210	190	780
150	100	300	250	204	218	30	3	4.5	8-26	175	310	270	240	26	3	8-23	255	230	838
200	125	375	320	260	282	38	3	4.5	12-30	250	405	355	320	30	3	12-26	300	260	992
250	150	450	385	313	345	42	3	4.5	12-34	300	460	410	375	30	4	12-26	350	320	1266