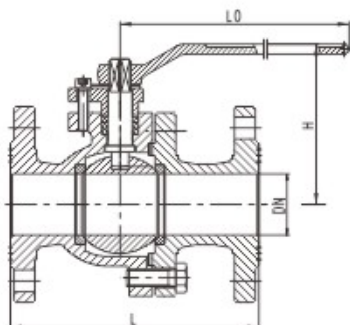


# 铸铁球阀

- Q41F-16铸铁球阀
- Q41F-16Q球墨铸铁球阀

球阀在管道上主要作切断，分配用。球阀是用带圆形通孔的球体作启闭件，球体随阀杆转动来达到启闭动作的阀门，结构简单，重量轻，流体阻力小，密封性能优良，操作方便，开关迅速。球阀在适用时必须全开或全关。



## 主要性能规范及零部件材料

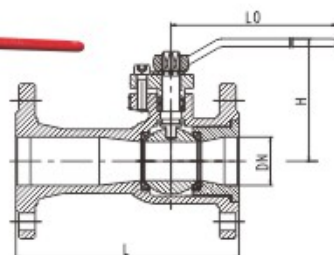
型号	试验压力(MPa)			适用介质	适用温度(°C)	零件材料			
	壳体	液密封	气密封			阀体阀盖	球体阀杆	密封	填料
Q41F-16	2.4	1.76	0.6	水,蒸汽,油品	0~200	HT200	不锈钢	PTFE	PTFE
Q41F-16Q					-10~200	QT400-15			PTFE

## 主要连接尺寸及外形尺寸

公称压力 (MPa)	图中符号	公称尺寸											
		15	20	25	32	40	50	65	80	100	125	150	200
1.6	L			160	165	180	203	222	241	280	320	360	502
	H			106	111	120	131	182	190	190	197	219	356
	L0			156	192	220	230	270	270	300	360	400	1200

## QJ41M-16Q一体式高温球阀

QJ41M-16Q一体式高温球阀，是综合球阀和截止阀的特点，结构新颖、用途广泛，是能代替截止阀的新产品。适用于水、蒸汽、导热油等。



## 主要性能规范

公称压力PN(MPa)	试验压力(MPa)		工作温度(°C)	适用介质
	壳体	密封		
1.6	2.4	1.76	-10~300°C	水、蒸汽、导热油等

## 主要零部件材料

阀体	阀杆	球体	阀座
QT400-15	20Cr13	201/304	QT400-15

## 主要连接尺寸及外形尺寸

公称通径 DN(mm)	L	D	D1	D2	b	f	Z-Φd	L0	H
25	160	115	85	65	16	2	4-14	150	89
32	180	135	100	78	18	3	4-18	260	119
40	200	145	110	84	18	3	4-18	260	122
50	230	160	125	99	20	3	4-18	260	126